

راهنمای فارسی

Mifa F1 Portable Bluetooth Speaker



تهیه شده در بخش خدمات پس از فروش شرکت شاب

آدرس : تهران، چیدر، میدان ندا، پلاک ۵۸

تلفن: (۱۰ خط) ۲۲۶۸۶۸۱۸

www.shobtech.com

technical@shobtech.com



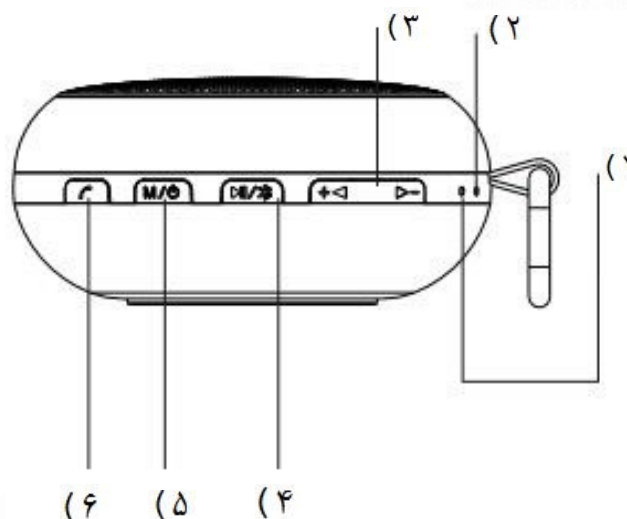
مشخصات :

- قابل حمل
- توان ۳ وات RMS
- اتصال به صورت بی سیم و از طریق بلوتوث به گوشی موبایل، تبلت، لپ تاپ و هر دستگاهی
- شیار کارت حافظه
- اجراء فرمت های MP3, WMA, WAV, FLAC, APE
- قلاب فلزی که به شما این امکان را می دهد تا بتوانید اسپیکر را به بند کوله پشتی، پل کمر بند آویزان نمایی
- این دستگاه از یک باتری لیتیوم-یونی ۱۱۰۰ میلی آمپر ساعتی قابل شارژ بهره م یبرد
- قادر است تا ۸ ساعت در شرایط استاندارد برای شما به صورت مداوم موسیقی پخش

محتویات داخل جعبه :

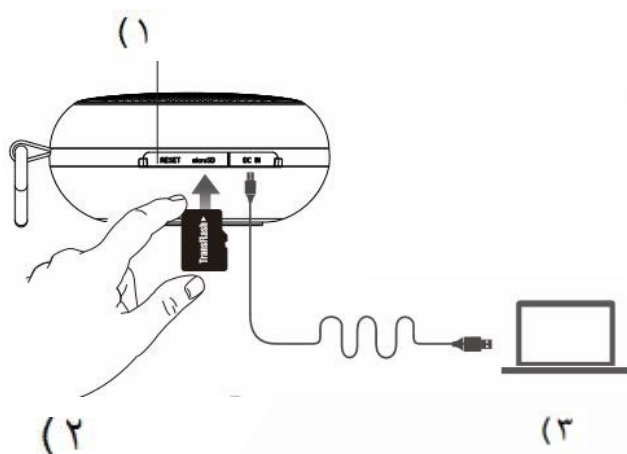


کلیدها :



- (۱) LED به منظور نمایش حالت های مختلف دستگاه است. هنگام شارژ. هنگام شناسایی Bluetooth و یا هنگام روشن شدن و غیره
- (۲) میکروفن
- (۳) این دو کلید به منظور کم و زیاد کردن صدا اسپیکر و همچنین جلو و عقب بردن موزیک مورد استفاده قرار می گیرد.
- (۴) این کید به منظور روشن و خاموش کردن Bluetooth دستگاه و نیز play کردن موزیک استفاده می گردد.
- (۵) این کلید به منظور روشن و خاموش کردن اسپیکر و نیز برای تغییر مد دستگاه از حالت Bluetooth به حالت خواندن از روی حافظه جانبی استفاده می گردد.
- (۶) کلید پاسخ به تماسهای تلفنی: یکبار فشردن پاسخ به تماس. فشردن و نگاه داشتن کلید رد تماس.

طریقه اتصال به PC و استفاده از کارت SD



- ۱- محل قرار گرفتن SD کارت و کلید Reset
- ۲- محل اتصال کابل USB
- ۳- محل اتصال به کامپیوتر برای شارژ دستگاه و پخش موزیک

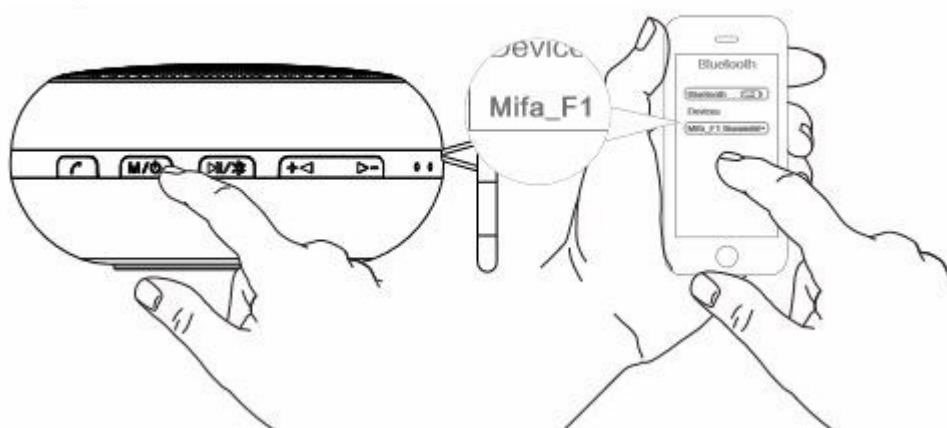
کارت حافظه را در محل خود نصب کنید و اسپیکر را از طریق کابل USB به کامپیوتر متصل نمایید.

اکنون میتوانید کارت حافظه را مدیریت کنید همچنین میتوانید موزیکهای داخل کامپیوتر را از طریق این اسپیکر پخش کنید.

کلید M برای تغییر وضعیت اسپیکر طراحی شده.

برای تغییر از حالت Bluetooth به حالت اسپیکر کامپیوتر و پخش موزیک از SD کارت، باید کلید M را بفشارید.

برقراری اتصال :



- ۱- کلید M را برای چند ثانیه نگه دارید تا چراغ آبی به حالت چشمک‌زن درآید.
- ۲- بلوتوث موبایل یا تبلت یا هر دستگاه دیگر خود را روشن کنید و Mifa_F1 را جستجو کنید.

نکته: رمز اتصال دستگاه 0000 است (چهار صفر)

هشدار :

- از این محصول در دمای اتاق نگهداری کنید.
- اسپیکر را در معرض شرایط آب و هوایی بارانی یا مرطوب قرار ندهید.
- از اصابت هر گونه ضربه فیزیکی به دستگاه جداً خودداری نمایید.
- از باز کردن، تعمیر و ایجاد تغییر بر روی دستگاه خودداری کنید.
- از استعمال مواد شیمیایی پاک کننده برای تمیز کردن دستگاه بپرهیزید.
- باتری دستگاه را در معرض حرارت زیاد یا آتش قرار ندهید.