

راهنمای فارسی

JBL

E25BT

هدفون بیسیم توگوشی (In-ear)



تهیه شده در بخش خدمات پس از فروش شرکت شاب

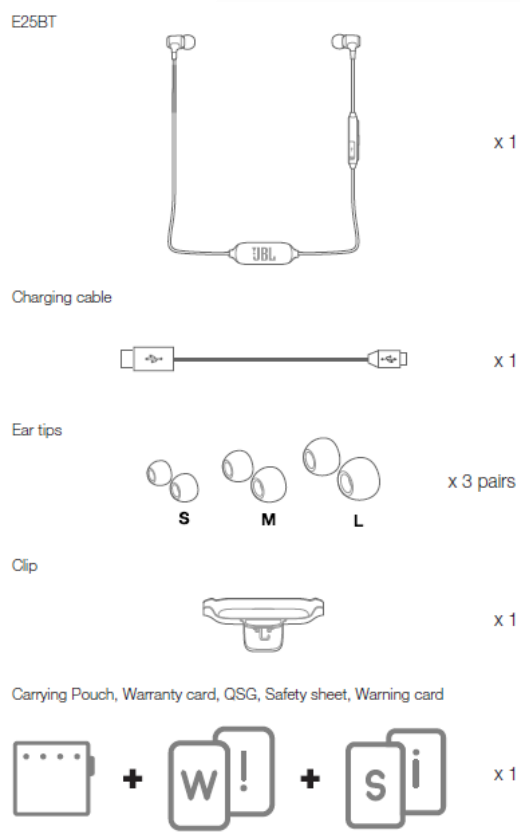
آدرس: تهران، چیدر، میدان ندا، پلاک ۵۸

تلفن: (۱۰ خط) ۲۲۶۸۶۸۱۸

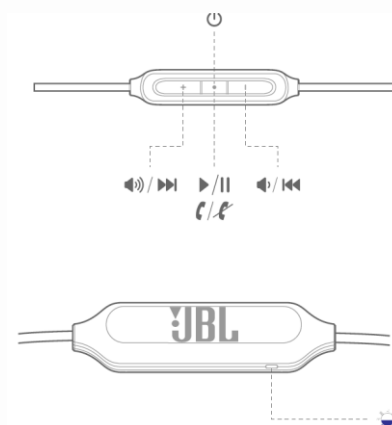
[www.shobtech.com](http://www.shobtech.com)  
[technical@shobtech.com](mailto:technical@shobtech.com)



نکته مهم: امکان پاسخگویی به تماس تلفنی در این کالا وجود دارد ولی این کالا جهت استفاده به عنوان "هندزفری" مناسب نیست.  
 محتویات داخل جعبه

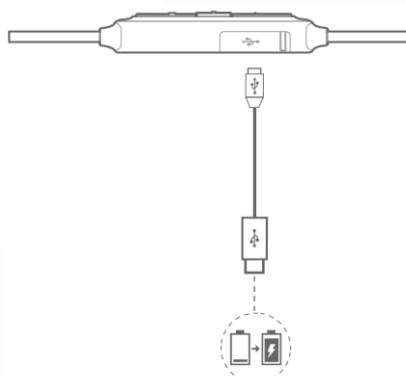


(۱) دکمه ها و چراغها



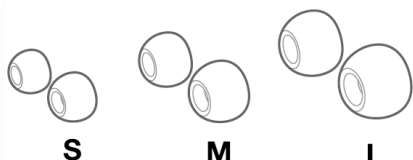
## ۲ شارژ

درپوش را بردارید. کابل شارژ یو اس بی را به این محل وصل کنید. سر دیگر کابل را به منبع شارژ یو اس بی وصل کنید.



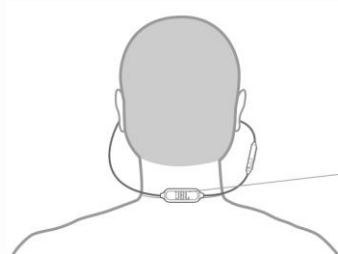
## ۳ استفاده از هدفون

1. توگوشی مناسب را انتخاب کنید

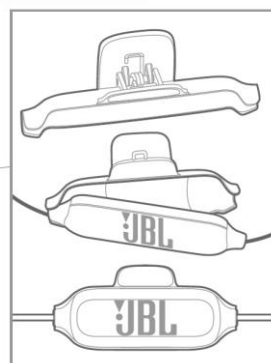


2. سیم هدفون را پشت گردن ببندازید

3. از گیره استفاده کنید



\* در حال حرکت، از گیره برای محکم کردن هدفون استفاده کنید



#### ۴) اتصال بلوتوث

۱. هدفون را روشن کنید
۲. اگر بار اول است که اتصال انجام میشود، هدفون بعد از روشن شدن به صورت خودکار وارد حالت جفت شدن میشود.

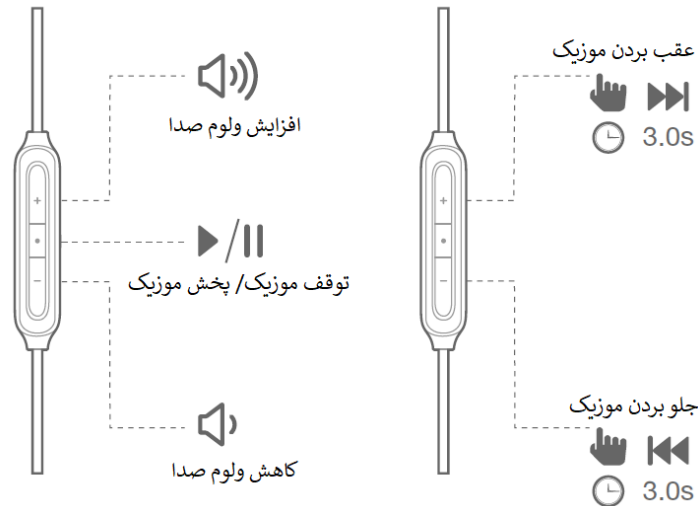


۳. به دستگاه دارای بلوتوث وصل شوید



"JBL E25BT" را انتخاب کنید تا متصل شوید

### (۵) کنترل موزیک

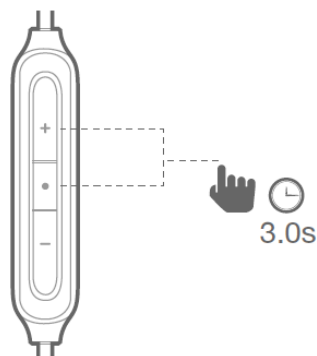


### (۶) تماس تلفنی

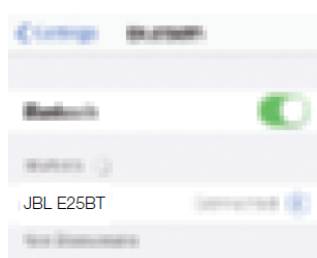
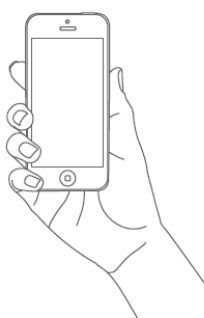


### (۷) سوئیچ بین دستگاهها

۱. هدفون را با دستگاه اول جفت و متصل کنید (قسمت اتصال بلوتوث را ببینید)
۲. هدفون را با دستگاه دوم جفت و متصل کنید



۳. به دستگاه دارای بلوتوث وصل شوید

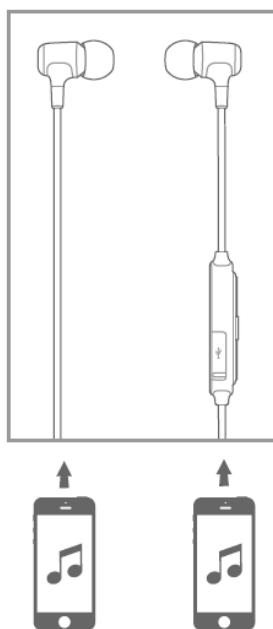


"JBL E25BT" را انتخاب کنید تا متصل شوید

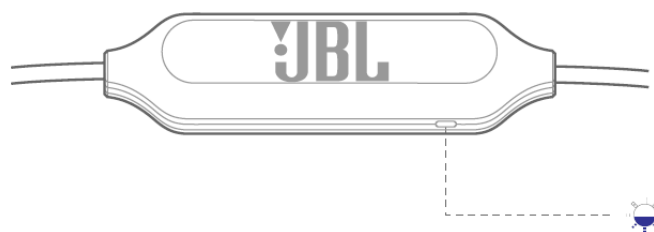
۴. به لیست دستگاههای بلوتوثی در دستگاه اول برگردید و هدفون را برای اتصال انتخاب کنید



نکته: همزمان حداکثر ۲ دستگاه قابل اتصال می باشند



۸) عملکرد چراغ



وضعیت چراغ	حالت هدفون
تند (Sun icon)	تغذیه روشن (Power icon)
تند (Sun icon)	تغذیه خاموش (Power icon)
آهسته (Moon icon)	وسیله ای وصل نیست (Bluetooth icon)
تند (Sun icon)	در حال جفت شدن بلوتوث (Bluetooth icon)
روشن (Blue Sun icon)	بلوتوث وصل شد (Bluetooth icon)
آهسته (Moon icon)	شارژ کم باتری (Battery icon)
خاموش (No icon)	شارژ کامل (Battery icon)
روشن (Moon icon)	در حال شارژ (Battery icon)

## مشخصات E25BT :

- Driver size:8mm
- Dynamic frequency response range:  
20Hz-20kHz
- Sensitivity:102dB
- Maximum SPL:110dB
- Microphone sensitivity @1kHz dB v/pa:-42
- Impedance:16ohm
- Bluetooth transmitted power:0-4dbm
- Bluetooth transmitted modulation:GFSK,  
 $\pi/4$ DQPSK, 8DPSK
- Bluetooth frequency:2.402GHz-2.48GHz
- Bluetooth profiles:HFP v1.6, HSP v1.1,  
A2DP v1.2, AVRCP v1.5
- Bluetooth version:V4.1
- Battery type:Polymer Li-ion Battery  
(3.7V, 120mAh)
- Charging time:2 hours
- Music play time with BT on:Up to 8 hours
- Talk time with BT on:Up to 8 hours
- Weight (g):16.5g