

راهنمای فارسی
harman/kardon
GO + PLAY
بلندگوی بلوتوثی قابل حمل



تهیه شده در بخش خدمات پس از فروش شرکت شاب

آدرس: تهران، چیدر، میدان ندا، پلاک ۵۸

تلفن: (۱۰ خط) ۲۲۶۸۶۱۸

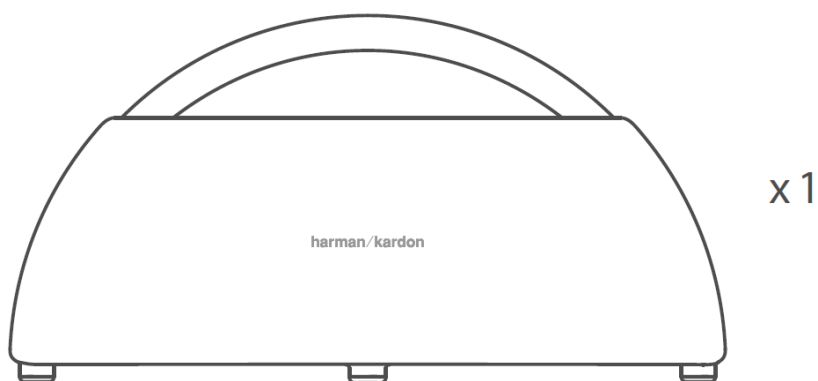
www.shobtech.com

technical@shobtech.com

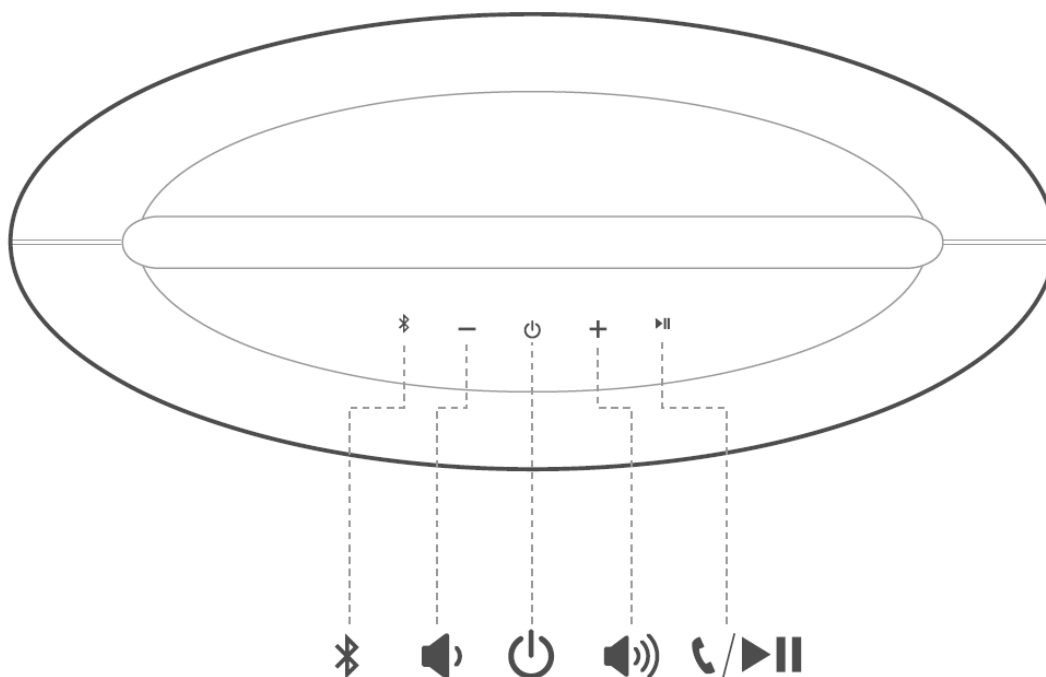


محتویات داخل جعبه :

- یک عدد بلندگوی Go + Play
- یک عدد آداپتور برق
- راهنما



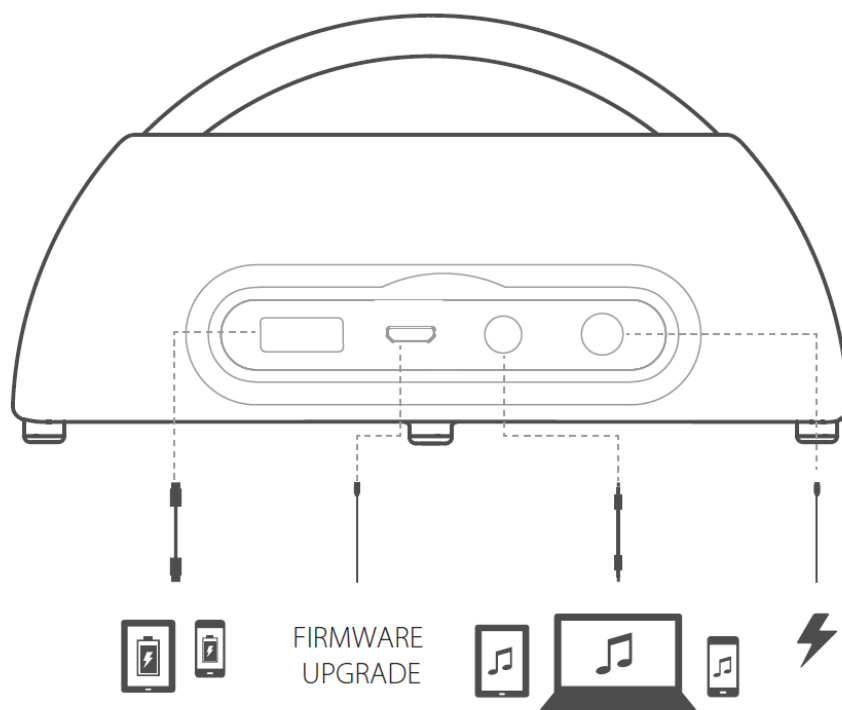
دکمه ها :



دکمه ها از سمت راست در شکل بالا:

- دکمه پخش-توقف موزیک / پاسخ به تماس تلفنی
- دکمه افزایش ولوم صدا
- دکمه روشن/خاموش دستگاه
- دکمه کاهش ولوم صدا
- دکمه بلوتوث

اتصالات:



اتصالات از سمت راست در شکل بالا:

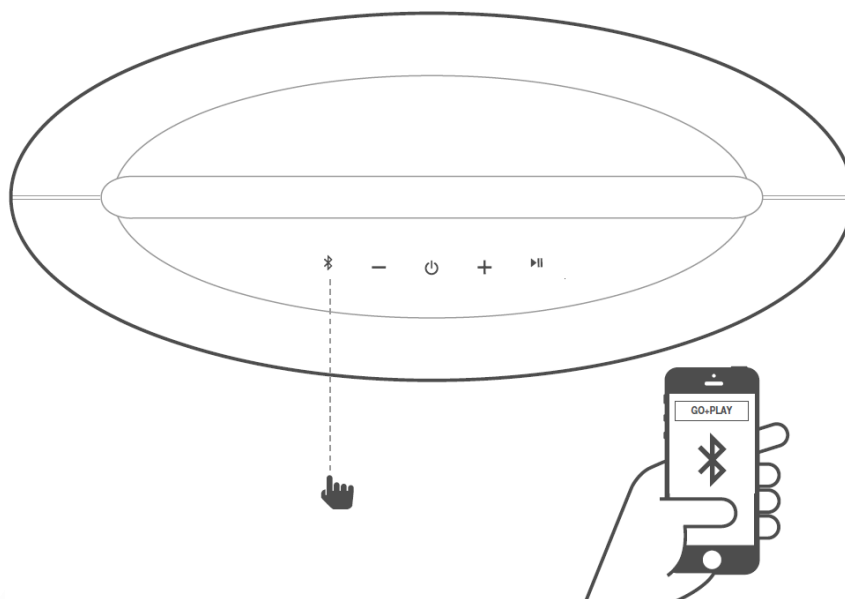
Power: ورودی آداپتور برق

Aux: ورودی صوتی با جک ۳,۵ میلیمتری (Aux-in)

Service: ورودی جهت ارتقاء فریم ور

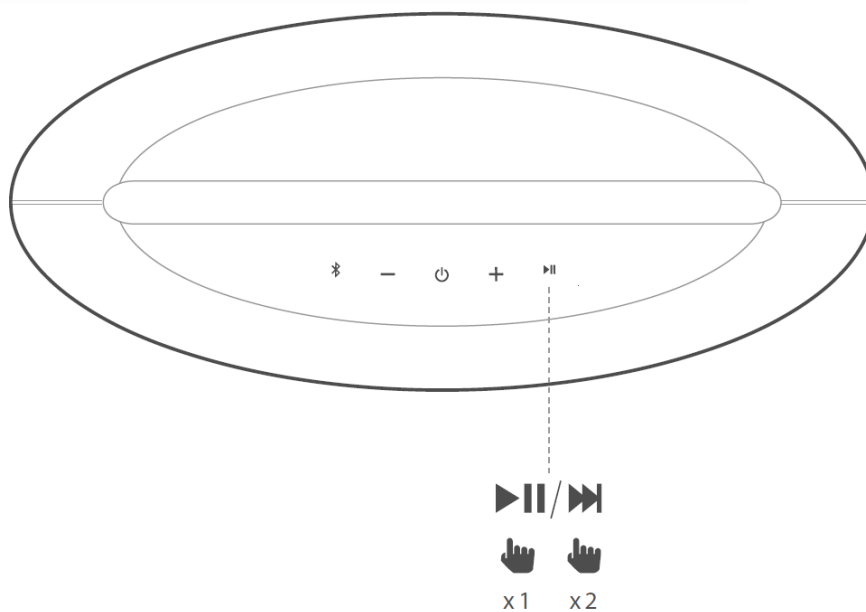
USB: خروجی کابل یواس بی جهت شارژ موبایل و تبلت

بلوتوث :



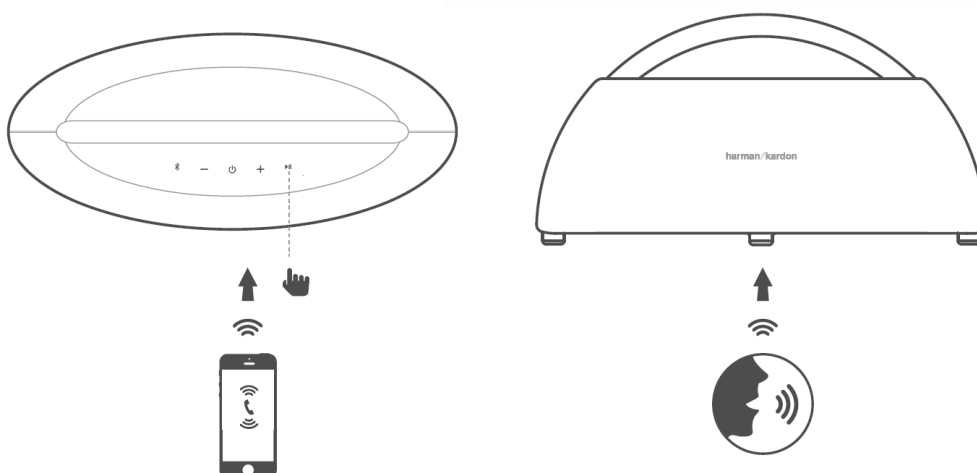
فشار دادن دکمه Bluetooth ، دستگاه را به حالت Pairing برای اتصال به دستگاه های دیگر خواهد برد.

کنترل موزیک :



پاسخ به تماسهای تلفنی :

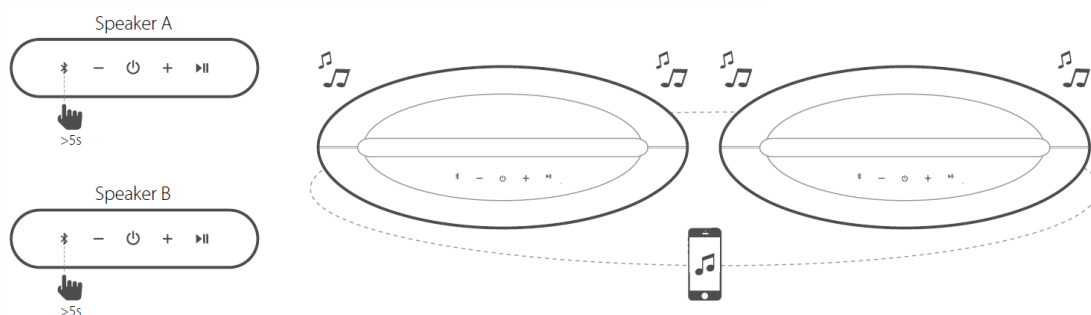
برای پاسخ دکمه پخش-توقف موزیک را فشار دهید



سپس رو به روی میکروفون دستگاه به صورت بالا صحبت کنید

اتصال بیسیم دو بلندگوی Go + Play :

برای داشتن صدای بلندتر میتوان دو بلندگوی Go + Play را به صورت بیسیم به یکدیگر وصل کرد. برای اینکار دکمه بلوتوث را بیش از ۵ ثانیه روی هر یک از بلندگوها فشار دهید.



عملکرد چراغ :

	خاموش 	چشمک زن 	روشن 
	بلندگو خاموش است	/	کم نور- استند بای
			پرنور- بلندگو روشن است
	بلوتوث وصل نیست	در حال جفت شدن بلوتوث	بلوتوث وصل شد
	/	تلفن در حال زنگ زدن	کنترل موزیک فعال است

مشخصات دستگاه : Go + Play

- Bluetooth® version: 4.1
- Support: A2DP 1.3, AVRCP 1.6, HFP 1.6
- Transducers: 2x woofers (90mm), 2x tweeters (20mm)
- Rated power: 4x25W (AC mode)
- Frequency response: 50Hz-20kHz (-6dB)
- Signal-to-noise ratio: 80dB A-weighted
- Battery type: 22.2Wh rechargeable battery
- Power Supply: 19V 3A
- USB charge out: 5V/2.1A (5V/0.5A when playing music)
- Music playtime: up to 8 hours (varies by volume level and audio content)
- Battery charge time: 3 hours
- Dimensions (W x D x H): 417.50mm x 181.50mm x 211.50mm
- Weight: 3433g
- Bluetooth® transmitter frequency range: 2402MHz to 2480MHz
- Bluetooth® transmitter power: 0 to 9dBm
- Bluetooth® transmitter modulation: GFSK, $\pi/4$ DQPSK, 8DPSK