

راهنمای فارسی

CREATIVE MP3 PLAYER ZEN NEEON 2

شامل:

- | | |
|----|---------------------------|
| ۲ | ۱- مشخصات فنی |
| ۳ | ۲- نصب بر روی کامپیوتر |
| ۵ | ۳- انتقال اطلاعات و موزیک |
| ۷ | ۴- مدیریت دستگاه و فایلها |
| ۱۰ | ۵- توضیح امکانات پیشرفته |
| ۱۵ | ۶- چند نکته ایمنی |

تهیه شده در بخش خدمات پس از فروش شرکت شوب



آدرس: تهران، خیابان وزراء، خیابان ۱۸ پلاک ۲

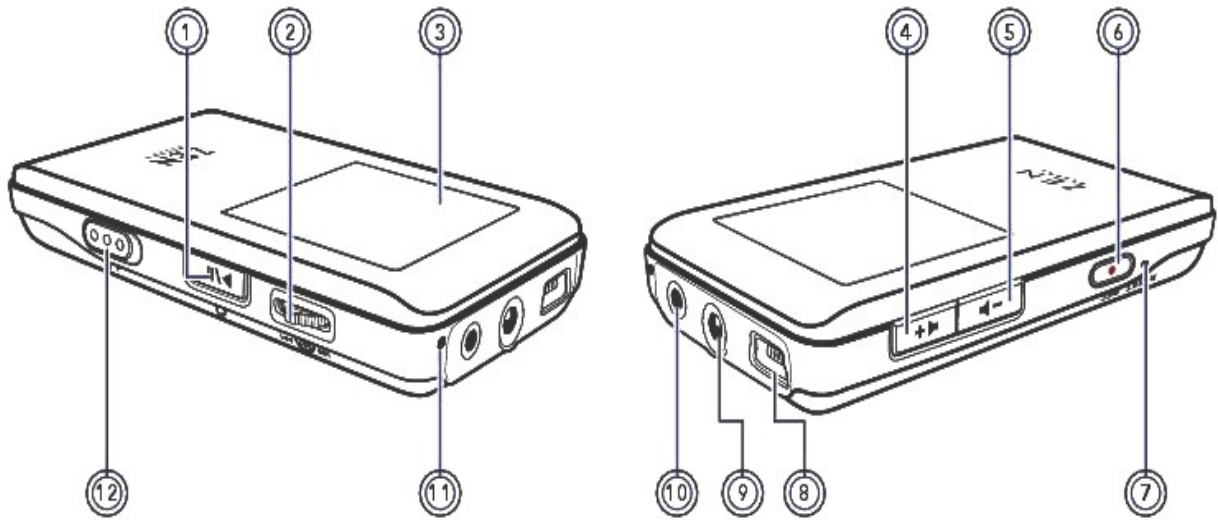
تلفن: (۱۰ خط) ۸۸۷۰۰۸۵۰

www.shobtech.com
technical@shobtech.com

مشخصات دستگاه:

وزن دستگاه با باتری ۵۰ گرم
دارای رادیو (FM)
قابلیت پخش عکس و فیلم
دارای میکروفن و قابلیت ضبط صدای محیط

ابعاد (میلیمتر) 81 x 42 x 12.5
ظرفیت ۱ و ۲ و ۴ گیگا بایت
دارای باتری قابل شارژ داخلی
دارای Line In Recording



- ۷- Reset
- ۸- پورت USB
- ۹- جک هدفن
- ۱۰- جک LINE IN
- ۱۱- میکروفن
- ۱۲- قفل کردن کلید ها

- ۱- کلید روشن / خاموش و Play / Pause
- ۲- مرورگر (Scroller)
- ۳- صفحه نمایش (Display)
- ۴- افزایش صدا
- ۵- کاهش صدا
- ۶- ضبط کردن



نصب و راه اندازی Zen V Plus

- قبل از نصب نرم افزار دستگاه را به کامپیوتر وصل نکنید .
 - (۱) CD نرم افزار را داخل CD- DRIVE قرار دهید .
 - (۲) برنامه نصب ، به صورت AUTO-RUN اجرا می شود .
 - (۳) روی آیکون Next کلیک کنید .
 - (۴) در پنجره باز شده ، در قسمت Please Choose a Language گزینه English را انتخاب و روی Next کلیک کنید .
 - (۵) در پنجره باز شده ، در قسمت Select Software for Install گزینه ۱ را انتخاب و روی Install کلیک کنید .
 - (۶) در پنجره باز شده English را انتخاب و روی Yes کلیک کنید .
 - (۷) در پنجره باز شده می توانید مسیر نصب را با کلیک روی آیکون Browser انتخاب یا مستقیماً روی Next کلیک کنید .
 - (۸) در این پنجره ابتدا روی Full Installation و بعد Next کلیک کنید که عملیات نصب آغاز می گردد.
 - (۹) بعد از نصب کامل در پنجره باز شده روی Next کلیک کنید .
 - (۱۰) در این پنجره روی Exit کلیک کنید .
 - (۱۱) در این پنجره از شما سوال می شود که آیا مایلید سیستم Restart شود یا نه ، بعد از انتخاب گزینه مربوطه روی آیکون Finish کلیک نمایید .

شارژ دستگاه

دستگاه را به دو روش می توانید شارژ نمایید . (۱) توسط کامپیوتر ، که باید دستگاه را بوسیله کابل USB به پورت پشت کامپیوتر متصل نمایید . (۲) توسط شارژر . مدت زمان مورد نیاز برای شارژ دستگاه توسط کامپیوتر ، ۶ ساعت و بوسیله شارژر ۳ ساعت می باشد .


روشن و خاموش کردن دستگاه

- ۱) جهت روشن کردن دستگاه کلید ۱ با آیکون  را به داخل فشار داده و نگهدارید تا صفحه نمایش روشن شود .
- ۲) جهت خاموش کردن دستگاه کلید ۱ با آیکون  را به داخل فشار داده و نگهدارید تا صفحه نمایش خاموش گردد .

دوباره فعال سازی صفحه نمایش

- در هنگام استفاده از دستگاه ، بعد از مدت کوتاهی نور صفحه نمایش خاموش می شود . جهت دوباره فعال کردن صفحه کفایت یکی از کلید های روی دستگاه را فشار دهید .
- جهت تنظیم مدت فعال بودن صفحه مراحل زیر را به ترتیب اجرا کنید :**
- ۱) کلید ۱۱ را فشار دهید تا منوی اصلی ظاهر شود .
 - ۲) انجام مراحل System → Display Setting → Display Timer
 - ۳) انتخاب مدت زمان مورد نظر
 - ۴) فشار دادن کلید ۲ به سمت داخل

قفل دستگاه

- برای ممانعت از فشرده شدن اتفاقی کلید ها می توانید دستگاه خود را قفل کنید .
- جهت قفل دستگاه کلید 12 با آیکون  را به سمت بالا کشیده تا شکل قفل روی دستگاه ظاهر گردد.
- البته دقت داشته باشید برای استفاده مجدد و غیر فعال کردن قفل باید کلید ۱۲ را به سمت پایین بکشید .

طریقه استفاده از مرورگر (Scroller)

- کلید مربوطه یکی از مهمترین کلید های دستگاه می باشد و در ۳ جهت حرکت می کند :
- به عنوان کلید انتخاب (select) استفاده می شود . کلید را به سمت بالا و پایین برای جستجو بین منو ها و سپس با فشار دادن کلید به سمت داخل ، منوی مورد نظر خود را می توانید انتخاب می کنید .

در هنگام استفاده از موزیک (music) : برای رفتن به آهنگ (track) بعدی یا قبلی ، کلید را به سمت راست یا چپ حرکت دهید و برای جلو و عقب بردن خود آهنگ کلید را به سمت راست یا چپ کشیده و نگه دارید.

منوی اصلی (Main Menu) و منوهای انتخابی (Options Menu)
وارد هر منویی که شوید با انتخاب گزینه Menu به منوی اصلی و با انتخاب آیکن ← به منوی قبلی باز می گردید .

قالب بندی های (FORMATTING) پذیرفته شده توسط دستگاه :

صوتی (Audio): فرمتهای MP3 و WAV و WMA
عکسها (PICTURES) : فرمت (JPEG (JPG
تصویری (Videos) : فرمت AVI

انتقال اطلاعات به دستگاه

برای انتقال اطلاعات (فایل های صوتی ، تصویری و ..) به روی دستگاه ، باید دستگاه خود را بوسیله کابل USB به کامپیوتر متصل کنید .

- از دستگاه خود می توانید برای انتقال DATA نیز استفاده نمایید .
 - بعد از انتقال اطلاعات باید دستگاه را Safely Remove Hardware کنید .
- درگاه USB به راحتی میتواند دستگاه شما را بسوزاند و از گارانتی خارج کند.
- ۱- از کامپیوترهای ناآشنا استفاده نکنید.
 - ۲- حتماً از USB های پشت کامپیوتر (نصب شده روی Board) استفاده کنید.

۱) انتقال یا تبدیل موزیک از CD بر روی دستگاه :

- روی Desktop با کلیک بر روی آیکن Zen Neeon 2 Media Explorer و انتخاب Rip Audio CDs می توانید سی دی های Audio یا Track را به Mp3 تبدیل کنید .

۲) انتقال موزیک ، عکس و فایل تصویری بوسیله کامپیوتر بر روی دستگاه :

- قبل از انتقال اطلاعات باید آنها را Folder بندی کرد .
- عکسها را در آیکون Picture ، موزیک در آیکون Music ، فایل تصویری در آیکون Video انتقال داده شود .

انتقال موزیک :

روی Desktop خود ، بر روی آیکون Zen Neon 2 Media Explorer کلیک کنید ، در پنجره باز شده روی آیکون Browse Data و در پنجره بعدی روی Music کلیک کنید . روی Folder موزیک مورد نظر خود کلیک چپ کرده و نگهدارید و به داخل این پنجره بکشید . (یا Copy & Paste کنید.)

ایجاد Playlist (داشتن لیستی از آهنگهای انتخابی) :

روی Desktop خود ، بر روی آیکون Zen Neon 2 Media Explorer و در پنجره باز شده روی آیکون Create Playlist کلیک کنید. در پنجره بعدی، با دو بار کلیک روی Folder مورد نظر ، آهنگها نمایش داده می شود. آهنگهای مورد دلخواه را انتخاب و روی گزینه Add کلیک کرده و سپس نام Playlist خود را انتخاب و روی Ok کلیک نمایید .
دسترسی به **Playlist** ایجاد شده : در منوی اصلی Now Playing را انتخاب کنید . کلید ۲ را فشار داده و گزینه Browse Music و سپس آیکون ← و گزینه Playlist را انتخاب نمایید .

انتقال عکس :

روی Desktop خود ، بر روی آیکون Zen Neon 2 Media Explorer کلیک کنید ، در پنجره باز شده روی آیکون Browse Data و در پنجره بعدی روی Pictures کلیک کنید . روی Folder عکس مورد نظر خود کلیک چپ کرده و نگهدارید و به داخل این پنجره بکشید . (یا Copy & Paste کنید.)

انتقال فایل تصویری :

توجه : فقط فیلم کوتاه (Short Clip) را می توانید انتقال بدهید .

- برای انتقال فایل تصویری حتما از نرم افزار استفاده کنید .

- روی Desktop خود ، بر روی آیکون Zen Neon 2 Media Explorer کلیک کنید.
- روی آیکون Transfer Video کلیک کنید .
- در پنجره باز شده روی آیکون Add کلیک کنید .
- در پنجره باز شده فیلم خود را انتخاب کرده و روی Open کلیک کنید .
- اگر قصد ریختن فیلم دیگری را دارید روی آیکون Add کلیک کنید در غیر این صورت روی Next کلیک نمایید .
- در این پنجره و پنجره بعدی روی Next کلیک کنید .
- روی Close کلیک کنید .

منوی NOW PLAYING

این منو به دو روش ۱- با روشن شدن دستگاه ۲- رفتن به منوی اصلی و انتخاب آن قابل دسترسی می باشد .
بعد از وارد شدن به منو می توانید اگر track هایی را قبلا انتخاب کرده اید گوش دهید ، و کل trackها را با یکبار فشار دادن کلید ۲ و انتخاب گزینه Browse Music مشاهده کنید . در صورت تمایل اگر بخواهید track ی را حذف (delete) کنید باید track مورد نظر خود را انتخاب کرده و کلید ۲ را فشار داده و گزینه Delete و سپس Yes را انتخاب نمایید .
- در گوشه سمت راست بالای صفحه شما می توانید آیکون تنظیمات و وضعیت باتری را مشاهده کنید .

شنیدن و حذف موزیک :

در منوی اصلی و با انتخاب گزینه Now Playing آهنگهای انتخابی قبلی را می توانید گوش دهید . برای رفتن به Folder آهنگ ها ، در منوی اصلی Now Playing را انتخاب کنید . کلید ۲ را فشار داده و گزینه Browse Music و سپس آیکون ← را انتخاب نمایید که می توانید کل Folder آهنگ های خود را مشاهده کنید . با انتخاب هر کدام از Folder ها لیست آهنگهای آن نمایش داده می شود و با فشار کلید ۲ ، آهنگهای Folder مورد نظر از لیست کل آهنگها پخش می شود .

برای حذف موزیک ، موزیک را انتخاب کرده و کلید ۲ را فشار داده و در منوی باز شده گزینه Delete و سپس Yes را انتخاب کنید

توجه : زمانی می توانید Folder آهنگها را حذف کنید که دستگاه را به کامپیوتر متصل نمایید.

- برای پخش و توقف آهنگ ، کلید ۱ را فشار دهید .
جلو و عقب کردن آهنگ : باید کلید ۲ را به سمت بالا یا پایین کشیده و نگهدارید . برای رفتن به آهنگ قبلی یا بعدی باید کلید ۲ را به سمت بالا یا پایین حرکت دهید .

نمایش عکس و ایجاد تغییر روی آن :

- **نمایش عکس :** در منوی اصلی و با انتخاب گزینه Photos ، Folder عکسها نمایش داده می شود که توسط کلید ۲ روی آنها می توانید حرکت کنید و با انتخاب هر کدام از آنها و فشار کلید ۲ به داخل می توانید کل عکسها را در سائز کوچک مشاهده کنید .
برای تمام صفحه کردن عکس باید یکبار دیگر کلید ۲ را به داخل فشار داده و با بالا و پایین کردن این کلید عکسها یکی یکی قابل مشاهده هستند .
- **برگشتن به Folder عکسها :** روی عکس ، کلید ۲ را به داخل فشار داده و گزینه Picture را انتخاب کرده و سپس آیکون ← را انتخاب نمایید .
- برای حذف عکسها : عکس مورد نظر را انتخاب و کلید ۲ را به داخل فشار داده و در منوی باز شده گزینه Delete و سپس Yes را انتخاب کنید .
- توجه :** زمانی می توانید Folder عکسها را حذف کنید که دستگاه را به کامپیوتر متصل نمایید.
- **برای نمایش اسلایدها (Slideshow) :** عکس مورد نظر را انتخاب کرده و کلید ۲ را به داخل فشار داده و گزینه Start Slideshow را انتخاب کنید. برای توقف نمایش اسلاید ها کلید ۲ را فشار داده و گزینه Stop Slideshow را انتخاب کنید . برای تعیین مدت زمان نمایش اسلایدها ، مراحل زیر را طی کرده :
System → Photo settings → Slide
Timer سپس با فشار کلید ۲ به داخل مدت زمان دلخواه را تعیین کنید . (البته با انتخاب Folder عکس و فشار کلید ۱ می توانید حالت Slideshow را فعال کنید) .
- **قرار دادن عکسها به عنوان پیش زمینه صفحات (Wallpaper) :** Folder عکس مربوطه را باز کرده و سپس عکس دلخواه را انتخاب و کلید ۲ را فشار داده و گزینه Set as wallpaper را انتخاب کنید. با یکبار فشار کلید ۲ به داخل و حرکت کلید به بالا و پایین می توانید عکس را جابجا و با فشار کلید برای بار دوم و با بالا و پایین کردن این کلید حالت تصویر را عوض کرده و با فشار برای بار سوم پیش زمینه صفحات عوض می گردد .

- جهت برگشتن به پیش زمینه قبلی : مراحل زیر را باید طی کنید : Reset Wallpaper → Display Settings → System سپس کلید ۲ را فشار دهید .
- مشاهده جزئیات عکس : با انتخاب عکس و سپس فشار کلید ۲ و انتخاب گزینه View Details می توان جزئیات عکس را مشاهده کرد .

دیدن و حذف فیلم :

دیدن فیلم : در منوی اصلی گزینه Videos را انتخاب کنید که فیلم پخش می شود . با فشار کلید ۲ به داخل و انتخاب گزینه Video لیست فیلمها نمایش داده می شود . که می توانید فیلم مورد نظر خود را انتخاب کنید .

حذف فیلم : فیلم مورد نظر را انتخاب و کلید ۲ را به داخل فشار داده و در منوی باز شده گزینه Delete و سپس Yes را انتخاب کنید .

تنظیم نحوه پخش فیلم : فیلم مورد نظر را انتخاب و کلید ۲ را به داخل فشار داده و در منوی باز شده گزینه Play Mode و سپس مورد دلخواه را انتخاب نمایید . که گزینه های آن در بخش تنظیم نحوه پخش موزیک ها توضیح داده شده است .

مشاهده جزئیات عکس : با انتخاب فیلم و سپس فشار کلید ۲ و انتخاب گزینه View Details می توان جزئیات فیلم را مشاهده کرد .

تنظیم نحوه پخش موزیک ها :

برای تنظیم نحوه پخش آهنگها باید مراحل زیر را طی کنید :

در منوی اصلی گزینه Now Playing را انتخاب کرده و کلید ۲ را فشار داده و گزینه Play Mode (تنظیم نحوه پخش موزیک) را انتخاب نمایید . که شامل موارد زیر است که می توانید گزینه مورد نظر خود را انتخاب کنید :

- Normal : گوش دادن موزیک به صورت منظم و متوالی
- Repeat Track : فقط یک آهنگ را بطور متوالی تکرار می کند .
- Repeat All : کل آهنگهای انتخابی را متوالیاً تکرار می کند .
- Shuffle : پخش آهنگها به صورت نا منظم
- Shuffle Repeat : تکرار و پخش آهنگها بصورت نا منظم

- Track Once : هر بار پخش فقط یک آهنگ ، برای شنیدن آهنگ بعدی دوباره باید انتخاب کنید .

کاربرد Bookmarks

به طور مثال ، اگر در حال گوش دادن به یک آهنگ یا Record (صوت ضبط شده) هستید و مجبورید آن را نیمه کاره رها کنید ، با ایجاد Bookmarks می توانید از نقطه ای که آن را قطع کرده اید دوباره ادامه دهید و نیازی نیست که به ابتدای آن برگردید .

ایجاد Bookmarks :

(۱) انتخاب آهنگ یا Record

(۳) کلید ۲ را فشار داده و در منوی باز شده Set Bookmark را انتخاب کنید و در صفحه ای که باز می شود شماره آن را تعیین کرده و کلید ۲ را به داخل فشار دهید .
(در این صفحه ، بعد از کامل شدن ۱۰ مورد باز می توانید روی آن عمل جایگزینی انجام دهید)

دسترسی به Bookmarks :

در منوی اصلی گزینه Now Playing را انتخاب کنید . کلید ۲ را فشار داده و گزینه View Bookmarks و سپس شماره مورد نظر را انتخاب نمایید .

حذف Bookmarks :

Bookmarks جدید را باید روی Bookmarks قبلی جایگزین کرده و Yes را انتخاب کنید .

کاربرد FM Radio

- Headphone خود را به دستگاه متصل کنید .
- با فشار کلید ۱ هم می توانید بین اسکن خودکار و اسکن دستی سوئیچ کنید .
دامنه فرکانس FM روی دستگاه برای کشورهای مختلف بصورت پیش فرض انتخاب شده است .
تنظیم اسکن به صورت خودکار : در منوی اصلی گزینه FM Radio را انتخاب کنید . برای اسکن و ذخیره اتوماتیک ایستگاه رادیویی ، کلید ۲ را فشار داده و در منوی باز شده گزینه Auto Scan و سپس Yes را انتخاب کنید . در انتها دستگاه همه ایستگاه ها و کانالهای از قبل تنظیم شده را ذخیره می کند . روی صفحه نمایش ، موج و عبارت ۱ preset را مشاهده خواهید کرد که با حرکت کلید ۲ به سمت بالا و پایین می توانید موج مربوطه را تغییر دهید .

تنظیم اسکن به صورت دستی : در منوی اصلی گزینه FM Radio را انتخاب کنید . کلید ۲ را فشار دهید و در منوی باز شده گزینه Switch to Tuning را انتخاب و سپس برای تنظیم دقیق کلید ۲ را به سمت بالا یا پایین حرکت دهید . سپس برای ذخیره موج رادیویی مورد نظر کلید ۲ را فشار داده و در منوی باز شده گزینه Save as Preset را انتخاب کنید ، در صفحه ای که باز می شود شماره مورد نظر را تعیین کنید .

حذف موج مورد نظر : با حرکت کلید ۲ به سمت بالا یا پایین موج مورد نظر را انتخاب کنید و کلید ۲ را فشار داده و در منویی که باز می شود گزینه Delete Preset و سپس Yes را انتخاب نمایید .

ضبط کردن (RECORDING)

- ۱) وارد منوی اصلی شده و گزینه Microphone را انتخاب کنید .
- ۲) کلید ۶ را برای آغاز عملیات ضبط فشار دهید .
- ۳) در هنگام ضبط کردن با فشار دادن کلید ۱ می توانید تغییرات زیر را اعمال کنید :
 - Pause : ایجاد مکث (با فشردن کلید ۱۰ هم می توانید این عمل را انجام دهید)
 - Resume : ادامه عمل ضبط بعد از ایجاد مکث
- ۴) برای حالت (Stop) متوقف کردن و ذخیره ضبط انجام شده و آغاز یک ضبط جدید باید کلید ۶ را فشار دهید .

توجه : Track های ضبط شده با نام MIC و با تاریخ و زمان رکورد کردن ، ذخیره می شود به عنوان مثال (MIC 2004-03-15 14:57:00)

دسترسی به Track ضبط شده : در منوی اصلی ، وارد Now Playing شوید یکبار دیگر کلید ۲ را فشار داده و در منوی باز شده گزینه Browse Music را انتخاب نمایید . در صورتی که آهنگهای از قبل انتخاب شده داشتید ، دو بار متوالی آیکون ← را انتخاب کرده و سپس گزینه Recorded و بعد Track ضبط شده را انتخاب و کلید ۲ را فشار دهید.

حذف Track ضبط شده : مراحل بالا را طی کرده و بعد از انتخاب Track مورد نظر، کلید ۲ را فشار داده و در منوی باز شده گزینه Delete و بعد Yes را انتخاب کنید .

انتقال و تبدیل (Encoding) فایل های صوتی از طریق Line in

می توانید موزیک را مستقیماً و بدون استفاده از کامپیوتر (بوسیله ... , CD Player) به دستگاه منتقل کنید .

- (۱) دستگاه خود را توسط کابل Line In به دستگاه مورد نظر متصل نمایید .
- (۲) در منوی اصلی گزینه Line in Recording را انتخاب کنید .
- (۳) کلید ۲ را فشار داده و گزینه Sync Track را در حالت On قرار دهید .
- (۴) Track انتخاب شده در دستگاه دیگر را Play کنید.
- (۵) کلید ۶ را برای ضبط و ایجاد توقف فشار دهید .

تعیین کیفیت صدای ضبط شده (Bitrate) : در منوی اصلی گزینه Line in Recording را انتخاب کنید . کلید ۲ را فشار داده و گزینه Recording Bitrate و سپس مورد دلخواه را انتخاب کنید . البته توجه داشته باشید که Bitrate بالایی را انتخاب نکنید زیرا مقدار مصرف باتری را بالا می برد و صدای محیط را بیشتر دریافت کرده و این امر باعث پایین آمدن کیفیت ضبط می شود .

توجه : Track های انتقال داده شده با نام LINE و با تاریخ و زمان رکورد کردن ، ذخیره می شود به عنوان مثال (LINE 2004-03-15 14:57:00)

دسترسی به Track انتقال داده شده : در منوی اصلی ، وارد Now Playing شوید یکبار دیگر کلید ۲ را فشار داده و در منوی باز شده گزینه Browse Music را انتخاب نمایید . در صورتی که آهنگهای از قبل انتخاب شده داشتید ، دو بار متوالی آیکون ← را انتخاب کرده و سپس گزینه Recorded و بعد Track ضبط شده را انتخاب و کلید ۲ را فشار دهید.

مشاهده اطلاعات Track (Viewing Track Information) :

- (۱) انتخاب Track
- (۲) کلید ۲ را فشار داده و در منوی باز شده گزینه View Details را انتخاب کنید .

مشاهده اطلاعات دستگاه (Viewing Player Information) :

در منوی اصلی گزینه System و در منوی بعدی گزینه Information را انتخاب کنید .

تنظیم تاریخ (date) و ساعت (Time) :

۱) در منوی اصلی گزینه System و سپس Clock Settings را انتخاب کنید .

۲) در منوی باز شده برای تنظیم تاریخ گزینه Set Date و برای تنظیم ساعت گزینه Set Time را انتخاب کنید .

- کلید ۲ را فشار دهید و برای تنظیم Format (چگونگی نمایش) و date و Time می توانید از گزینه های Date Separator و Date Format و Time و Format استفاده و مورد دلخواه را انتخاب نمایید .
- برای نمایش ساعت در بالای منوها می توانید گزینه Time in Title را در حالت On قرار دهید .

تنظیمات پیشرفته صدا :

در منوی اصلی گزینه System و سپس گزینه Audio Settings را انتخاب نمایید . با انتخاب هر کدام از گزینه ها می توانید تغییرات زیر را اعمال کنید :

- EQ : انتخاب حالت های مختلف پخش صدا (با انتخاب Custom EQ می توانید به صورت دستی نحوه پخش آهنگ را تنظیم کنید ، با حرکت کلید ۲ به سمت بالا یا پایین ستونها را می توانید انتخاب کنید و با فشار کلید ۲ به داخل و نگهداشتن همین کلید و حرکت آن به سمت بالا یا پایین می توانید دامنه فرکانس را افزایش یا کاهش دهید . برای اعمال تغییر انجام شده باید مربع تیک خورده را انتخاب کنید .)
- Bass Boost : افزایش باس (Bass) صدای آهنگ بطور خودکار
- Restrict Volume : تنظیم میزان صدا (این گزینه را انتخاب کرده و سپس مقدار صدای مورد دلخواه را بوسیله کلید ۲ تنظیم و کلید ۲ را فشار دهید که صفحه دیگری باز می شود که باید پسورد (پسورد پیش فرض ۴ تا صفر می باشد) را وارد و تیک را انتخاب نمایید که این گزینه On می شود . برای خارج شدن از این حالت، گزینه Restrict Volume را انتخاب و باز مقدار صدا را تنظیم و کلید ۲ را فشار دهید با این کار این گزینه به حالت Off باز می گردد .)

تغییر رنگ صفحه نمایش (Theme) :

- (۱) در منوی اصلی گزینه System و در منوی بعدی گزینه Display Settings و سپس گزینه Theme را انتخاب کنید .
- (۲) با انتخاب هر کدام از گزینه ها رنگ زمینه عوض می شود .

تنظیم نور صفحه نمایش (Brightness) :

- (۱) در منوی اصلی گزینه System و در منوی بعدی گزینه Display Settings و سپس گزینه Brightness را انتخاب کنید .
- (۲) با حرکت کلید ۲ به سمت بالا و پایین می توانید نور صفحه را تنظیم کنید .

تنظیم زمان خاموش شدن دستگاه (Idle Sleep Time) :

- (۱) در منوی اصلی گزینه System و در منوی بعدی گزینه Player Settings و سپس گزینه Idle Sleep را انتخاب کنید .
- (۲) فشار کلید ۲ به سمت داخل ، انتخاب زمان و باز فشار کلید ۲ به سمت داخل

تنظیم زمان خاموش شدن دستگاه هنگام خواب (Snooze Timer) :

- (۱) در منوی اصلی گزینه System و در منوی بعدی گزینه Player Settings و سپس گزینه Snooze Timer را انتخاب کنید .
- (۲) فشار کلید ۲ به سمت داخل ، انتخاب زمان و باز فشار کلید ۲ به سمت داخل (قابل تنظیم از ۱۵ دقیقه تا ۲ ساعت)

تنظیم زبان (Language) دستگاه :

- در منوی اصلی گزینه System و در منوی بعدی گزینه Language و سپس زبان مورد نظر را تعیین کنید .

تنظیم مجدد دستگاه (Resetting) :

- در منوی اصلی گزینه System و در منوی بعدی گزینه Reset Settings و سپس گزینه Yes را انتخاب نمایید .
- با این کار می توانید دستگاه را از اول تنظیم کنید .

چند نکته ایمنی :

- ۱) در صورت بروز مشکل حتماً به نمایندگی مجاز شرکت مراجعه نمایید و خود اقدام به تعمیر یا دستکاری دستگاه نکنید .
- ۲) جهت ریختن فایل تصویری حتماً از طریق نرم افزار اقدام کنید .
- ۳) موقع ویروسی شدن دستگاه را Format (بوسیله Fat 32) کنید. به صورتی که در زیر توضیح داده شده است :
 - دستگاه خود را به کامپیوتر متصل نمایید .
 - روی آیکون Zen Neeon 2 Media Explorer کلیک نمایید .
 - روی گزینه Browse Data کلیک کنید .
 - در نوار بالای آن روی آیکون  کلیک نمایید .
 - در پنجره باز شده در قسمت File System گزینه Fat 32 را انتخاب کرده و روی Start کلیک کنید .
- ۴) هنگامی که دستگاه Hang کرد آن را توسط کلید ۷ ، Reset کنید . البته قبلاً باید دستگاه را از کابل USB و آداپتور جدا کنید .
- ۵) دستگاه خود را در معرض دمای بالا قرار ندهید (دمای مناسب ۴۵ تا ۰ درجه سانتیگراد) .
- ۶) از ضربه زدن به دستگاه خودداری کنید .
- ۷) دستگاه خود را در معرض رطوبت یا آب قرار ندهید .
- ۸) اطلاعات را جهت انتقال، داخل Folder بریزید .
- ۹) نکته مهمی که بعد از انتقال اطلاعات باید حتماً انجام دهید ، برای قطع ارتباط (Disconnect) باید دستگاه را Safely Remove Hardware کنید .
 - در گوشه پایین و سمت راست کامپیوتر خود روی نوار عنوان (Taskbar) ، روی آیکون  کلیک چپ کرده و سپس روی این عبارت Safely Remove USB Mass Storage Device کلیک کنید .
- ۱۰) هنگام انتقال اطلاعات تا زمانی که تصویر سمت چپ روی دستگاه مشاهده می شود ارتباط را قطع نکنید . اما بعد از انتقال و مشاهده تصویر سمت راست می توانید ارتباط را قطع و کابل را جدا کنید .

