

راهنمای فارسی

CREATIVE
MP3 PLAYER
ZEN MX

شامل:

- ۱- مشخصات فنی
- ۲- نصب بر روی کامپیوتر
- ۳- انتقال اطلاعات و موزیک
- ۴- مدیریت دستگاه و فایلها
- ۵- توضیح امکانات پیشرفته
- ۶- چند نکته ایمنی

تهیه شده در بخش خدمات پس از فروش شرکت شاب

آدرس : تهران، چیدر، میدان ندا، پلاک ۵۸

تلفن: (۱۰ خط) ۲۲۶۸۶۸۱۸

www.shobtech.com

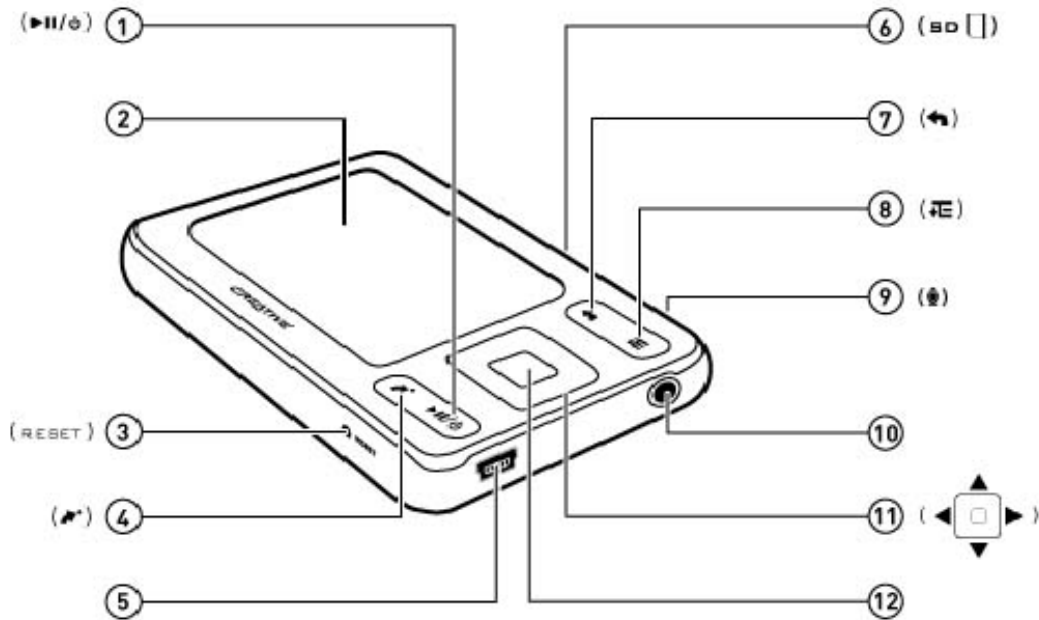
technical@shobtech.com



مشخصات دستگاه:

ابعاد (میلیمتر) 83.2 x 55 x 11.9
ظرفیت ۸ و ۱۶ گیگا بایت
باتری قابل شارژ داخلی
دارای میکروفن و قابلیت ضبط صدای محیط

وزن دستگاه با باتری 66 گرم
دارای رادیو (FM)
قابلیت پخش عکس و فیلم
دارای کارت حافظه (Memory)



- | | |
|---|--|
| ۱- کلید روشن / خاموش و کلید Play / Pause / Record | ۷- Menu / Back (برگشت به منوی اصلی و قبلی) |
| ۲- صفحه نمایش کلید منوهای کاربردی | ۸- کلید منوهای کاربردی |
| ۳- کلید برگشت به تنظیمات کارخانه یا Reset | ۹- میکروفن |
| ۴- کلید میانبر (My Shortcut) | ۱۰- جک هدفن |
| ۵- درگاه USB | ۱۱- کلید ۱۱ حالت ، افزایش و کاهش صدا |
| ۶- محل ورود کارت حافظه (SD Memory) | ۱۲- کلید انتخاب |

نصب و راه اندازی ZEN MX

- با اتصال دستگاه به کامپیوتر ، دستگاه بصورت Plug & Play شناسایی می شود.

جهت نصب نرم افزار :

با اتصال دستگاه به کامپیوتر درایو جدیدی با نام My Zen به My Computer اضافه می شود که با بازکردن آن فولدرهای موجود نمایش داده می شود . نرم افزار دستگاه داخل فولدر Starter Pack می باشد.

- ۱) روی فولدر Starter Pack کلیک نمایید .
- ۲) روی آیکون Setup کلیک کنید .
- ۳) در پنجره باز شده ، در قسمت Please Choose a Language گزینه English را انتخاب و روی فلش سبز رنگ کلیک کنید .
- ۴) روی آیکون Instal Creative Central software Pack کلیک نمایید .
- ۵) در صفحه بعدی روی فلش سبز رنگ کلیک کنید .
- ۶) در پنجره بعدی گزینه ... I Accept را تیک دار نموده و روی فلش سبز رنگ کلیک کنید .
- ۷) روی فلش سبز کلیک کنید که عملیات نصب آغاز می گردد.
- ۸) برای خلع شدن از برنامه روی فلش قرمز کلیک نمایید.

شارژ دستگاه

دستگاه را به دو روش می توانید شارژ نمایید . ۱) توسط کامپیوتر ، که باید دستگاه را بوسیله کابل USB به پورت پشت کامپیوتر متصل نمایید . ۲) توسط شارژر . مدت زمان مورد نیاز برای شارژ دستگاه توسط کامپیوتر ، ۶ ساعت و بوسیله شارژر ۳ ساعت می باشد .

هنگام شارژ کامل تصویر  روی دستگاه دیده می شود .

روشن و خاموش کردن دستگاه

- (۱) جهت روشن کردن دستگاه کلید ۱ را فشار داده و نگهدارید .
- (۲) جهت خاموش کردن دستگاه کلید ۱ را فشار داده و نگهدارید تا پیغام Shutting down روی صفحه نمایش ظاهر گردد .

دوباره فعال سازی صفحه نمایش

در هنگام استفاده از دستگاه ، بعد از مدت کوتاهی نور صفحه نمایش خاموش می شود . جهت دوباره فعال کردن صفحه کفایت یکی از کلید های روی دستگاه را فشار دهید .
جهت تنظیم مدت فعال بودن صفحه مراحل زیر را به ترتیب اجرا کنید :

(۱) انجام مراحل System → Display setting → Backlight time

(۲) انتخاب مدت زمان مورد نظر

قفل دستگاه

برای ممانعت از فشرده شدن اتفاقی کلید ها می توانید دستگاه خود را قفل کنید .
جهت قفل دستگاه کلید ۸ را فشار داده و گزینه Lock را انتخاب کنید . شکل قفل روی دستگاه ظاهر گردد. البته دقت داشته باشید برای استفاده مجدد و غیر فعال کردن قفل، باید یکی از کلیدها را فشار داده و در منوی ظاهر شده گزینه Yes را انتخاب کنید .

از مرحله روبرو نیز می توانید استفاده نمایید : System → Player Setting → Auto Lock

انتخاب منوی اصلی (Main Menu) و منوهای انتخابی (Options Menu)

با روشن شدن دستگاه منوی اصلی (شماره ۱) نمایش داده می شود . منوی بعدی (شماره ۲) زیر منو نامیده می شود . خود زیر منوها نیز دارای منوی انتخابی (شماره ۳) هستند .

انتخاب آیتم ها : توسط کلید ۱۰ (فلشهای بالا و پایین) آیتم مورد نظر را انتخاب کرده و

سپس کلید ۶ را فشار دهید .



روش استفاده	منوی نمایش داده شده	
جهت برگشت به منو اصلی باید کلید ۷ روی دستگاه با آیکون  را فشار داده و نگهدارید .	منوی اصلی (Main Menu)	۱
در زیرمنو، توسط کلید ۸ (حرکت به سمت بالا و پایین) آیتم ها را انتخاب کرده و کلید ۶ را فشار دهید . برای برگشت به صفحه قبلی کلید ۷ را فشار دهید .	زیر منو (Submenu)	۲
در بعضی از منوها کلید ۱۱ با آیکون  را فشار داده تا این منو باز شود . برای خارج شدن از این منو کلید ۷ را فشار دهید .	منوی کاربردی (Options)	۳

جستجوی سریع در لیست :



هنگامی که لیست طولانی از آیتم ها دارید، با استفاده از میله راهنمایی که در سمت راست منو وجود دارد می توانید سریعاً آیتم مورد نظر را پیدا کنید . میله راهنما شامل حروف الفبای انگلیسی از A تا Z می باشد . فلش سمت راست کلید ۱۱ را فشار داده و با فلشهای بالا و پایین روی حروف حرکت کرده و حرف مورد نظر را انتخاب کنید و با فشار کلید ۱۲ تمام آیتمهای شروع شده با این حرف به شما نشان داده می شود . البته با حرکت بر روی حروف ، در سمت

چپ صفحه نمایش آیکونهای شروع شده با آن حرف به شما نمایش داده می شود .

قالب بندی های (FORMATTING) پذیرفته شده توسط دستگاه :

صوتی (Audio): فرمتهای MP3 و WAV و WMA و Audible 4
عکسها (PICTURES) : فرمت (JPEG (BMP/GIF/PNG/TIFF)
تصویری (Videos) : پخش فایل های تصویری که توسط نرم افزار تبدیل شده اند.

انتقال اطلاعات به دستگاه

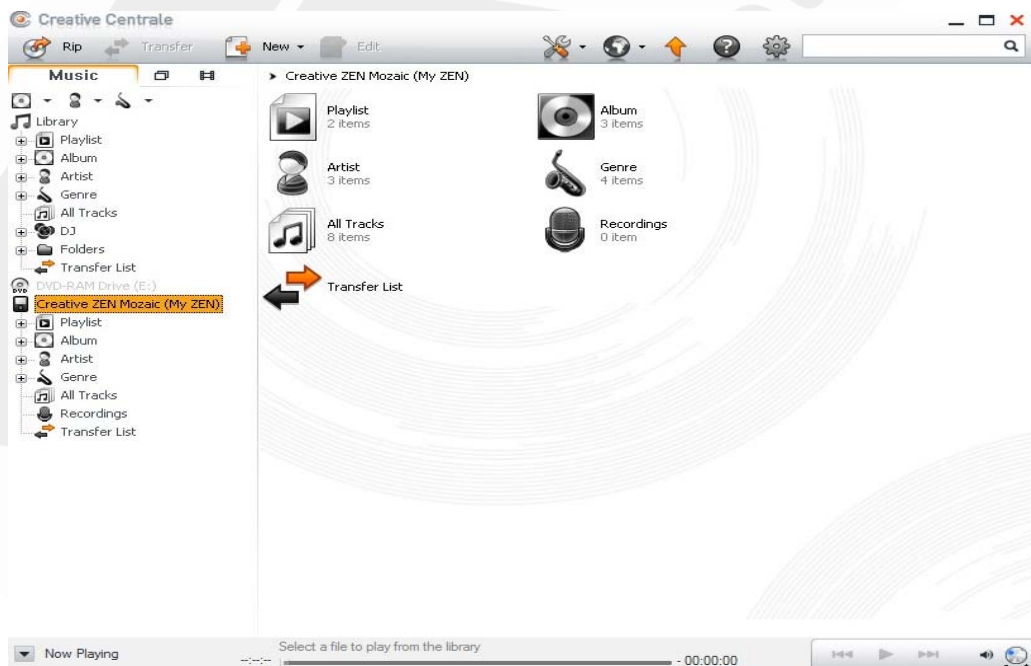
برای انتقال اطلاعات (فایل های صوتی ، تصویری و ..) به روی دستگاه ، باید دستگاه خود را بوسیله کابل USB به کامپیوتر متصل کنید . . به محض اتصال پنجره ای به نام My ZEN باز می شود که با انتخاب Open Folder to view files و کلیک بر روی Ok پنجره ای شامل تمام اطلاعات دستگاه باز می شود.

نکته : جهت انتقال اطلاعات از نرم افزار Creative Centrale استفاده نمایید.


همانطور که در تصویر زیر مشاهده می نمایید صفحه باز شده دارای دو قسمت مجزا می باشد . قسمتی که شامل آیکونهای اصلی بوده (سمت چپ) و قسمتی که با کلیک بر روی هر کدام از آیکونهای اصلی محتویات آن نمایش داده می شود (سمت راست) است.



۱ - Library: ابتدا کل اطلاعات مورد نیاز باید به این گزینه منتقل گردد.
۲ - ZEN MX: آیکون دستگاه (گزینه های آن در عکس زیر مشاهده می شود)



تنظیم انتقال اطلاعات بصورت دستی یا اتوماتیک :

دستی : روی گزینه Setting با آیکون  کلیک نموده و گزینه Portable Players را انتخاب نموده و در سمت راست با کلیک برروی مربع تیک خورده کنار عبارت Transfer Files Automatically علامت تیک را حذف کرده و روی Apply و سپس Ok کلیک کنید . با این کار با هر بار Drag&Drop کردن اطلاعات به داخل دستگاه یا Library نرم افزار، باید وارد قسمت Transfer List در سمت چپ شده و در پنجره باز شده روی آیکون Start جهت شروع انتقال اطلاعات کلیک نمایید .

اتوماتیک : با طی مراحل بالا و تیک دار کردن عبارت Transfer Files Automatically و Apply و Ok کردن ، بعد از هر بار Drag&Drop کردن ، اطلاعات بطور اتوماتیک منتقل می گردد.

۱) انتقال یا تبدیل موزیک از CD بر روی دستگاه :

روی Desktop با کلیک برروی آیکون Creative Centrale و انتخاب Rip می توانید سی دی های Audio یا Track را به Mp3 تبدیل کنید .

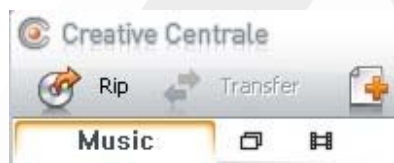
۲) انتقال موزیک (عکس و فیلم) بوسیله کامپیوتر بر روی دستگاه :

روش اول :

- ابتدا موزیک و عکس و فیلم موجود بر روی کامپیوتر خود را Folder بندی نمایید.

- روی Desktop خود ، برروی آیکون Creative Centrale کلیک کنید.

- آیکون Music در پنجره باز شده را انتخاب نمایید .



- Folder آهنگ مورد نظر را انتخاب نموده و روی آن کلیک کرده و به داخل پنجره ، به سمت گزینه Library کشیده و رها کنید (Drag&Drop) .

- دستگاه را توسط کابل USB به کامپیوتر متصل نمایید .

- یکی از آیکونهای Artist ، Album و ... در قسمت Library را انتخاب نموده و روی آیکون Transfer در نوار بالا کلیک کرده و گزینه Zen MX را انتخاب کنید که اطلاعات به دستگاه منتقل می گردند.

توجه : مراحل انتقال عکس همانند انتقال موزیک است با این تفاوت که باید آیکون



Picture را انتخاب نمایید .

توجه : مراحل انتقال فایل تصویری همانند انتقال موزیک است با این تفاوت که باید آیکون Video را انتخاب نمایید .



نکته : برای حذف اطلاعات توسط Creative Centrale باید Folder اطلاعات در سمت چپ پنجره را انتخاب کرده و کلیک راست نموده و گزینه Delete را انتخاب نمایید. برای حذف تک تک آهنگها یا فیلم و عکس ، فایل ان را باز نموده و از پنجره سمت راست یکی یکی انتخاب کرده و Delete نمایید .

توجه : با حذف هر آهنگ ، عکس و فیلم در قسمت Library ، اطلاعات کلاً از کامپیوتر شما حذف خواهد شد.

روش دوم جهت انتقال اطلاعات به Creative Central :

- روی آیکون  کلیک نمایید .
- در سمت چپ پنجره روی گزینه Watch Folder کلیک کنید .
- جهت اضافه کردن موزیک و فیلم و عکس روی آیکون  کلیک نموده و در پنجره باز شده Folder مورد نظر را انتخاب و سپس روی Ok کلیک کنید (جهت جذف کردن روی آیکون ضربدر کلیک نمایید).
- در انتها روی Apply و سپس Ok کلیک نمایید. (با انتخاب گزینه More Option می توانید حجم و اندازه موزیک ، فیلم و عکس را به صورت دستی انتخاب کنید)
- طریقه انتقال اطلاعات به دستگاه، همانند روش اول می باشد.

تنظیم دستی فایل‌های موزیک

- روی Desktop خود ، برروی آیکون Creative Centrale کلیک کنید.
- آیکون Music در پنجره باز شده را انتخاب نمایید .
- روی یکی از گزینه های Artist یا Album و... کلیک کنید .

- در نوار بالا روی آیکون Edit کلیک نمایید .
- در پنجره باز شده می توان نام خواننده، نام آلبوم و سال و ... حتی عکس آلبوم را عوض کرد.
- روی Ok کلیک کنید و اطلاعات را به دستگاه منتقل نمایید .

منوی NOW PLAYING

در منوی اصلی گزینه Music و سپس Now Playing را انتخاب کنید .
بعد از وارد شدن به منو می توانید اگر track هایی را قبلا انتخاب کرده اید گوش دهید ، و کل track های انتخابی را با دو بار زدن کلید ۱۲ در صفحه Selected Music مشاهده کنید . در صورت تمایل اگر بخواهید track ی را حذف (delete) کنید باید مراحل زیر را اجرا کنید (البته توجه داشته باشید که track مورد نظر فقط از منوی Now Playing و صفحه Selected music شما حذف می شود) :

- (۱) وارد صفحه Selected Music شوید .
 - (۲) توسط کلید ۱۱ آهنگ مورد نظر را انتخاب و کلید ۸ را فشار داده و گزینه Remove را انتخاب نمایید.
که دو انتخاب دیگر به شما می دهد :
- با انتخاب Remove track فقط یک Track و با انتخاب Remove all کل لیست پاک می شود.
- در گوشه سمت راست بالای صفحه شما می توانید آیکون تنظیمات و وضعیت باتری و ساعت را مشاهده کنید .

شنیدن و حذف موزیک

در منوی اصلی گزینه Music را انتخاب کنید. با انتخاب گزینه Now Playing آهنگهای انتخابی قبلی را می توانید گوش دهید . بعد از ورود به زیرمنو با انتخاب یکی از گزینه های زیر می توانید موزیک مورد نظر را انتخاب کرده و کلید ۱ را فشار دهید .
[Play list (لیست آهنگهای دلخواه) - All track (کل آهنگها) - Artist (خواننده مورد نظر) - Albums (آلبوم مورد نظر) - Genres (سبک آهنگها)]

حذف موزیک : موزیک را انتخاب کرده و کلید ۸ را فشار داده و در منوی باز شده گزینه Track Delete را انتخاب کنید .

تنظیم صدا

هنگامی که موزیک در حال پخش شدن است، کلید ۸ را فشار داده و گزینه Volume را انتخاب کنید سپس توسط فلشهای بالا و پایین کلید ۱۱ می توانید مقدار صدا را افزایش یا کاهش دهید . یا می توانید مستقیماً توسط کلید ۱۱ (فلشهای بالا و پایین) صدا را تنظیم نمایید .

نمایش عکس و ایجاد تغییر روی آن

در منوی اصلی و با انتخاب گزینه Photos ، سه انتخاب می توانید انجام دهید :

۱- Imported Picture : از این آیکون جهت مشاهده عکسهایی که از کارت حافظه به دستگاه منتقل شده است استفاده می شود. (برای این کار در منوی اصلی گزینه Memory Card و سپس Import Picture را انتخاب و بعد فایل مقصد(شامل فایلی با عنوان تاریخ و ساعت) را خود دستگاه ایجاد می کند را انتخاب و Ok نمایید .

۲- Recently Browsed Photos : مشاهده آخرین Folder عکس دیده شده

۳- Pictures : می توانید Folder عکسها را مشاهده کنید . کلاً می توانید تغییرات زیر را اعمال کنید :

- **چرخش عکس (Rotate) :** عکس مورد نظر را انتخاب کرده و کلید ۸ را فشار داده و گزینه Rotate را انتخاب نمایید .
- **حذف عکسها :** عکس مورد نظر را انتخاب و کلید ۸ را فشار داده و در منوی باز شده گزینه Delete Picture و سپس Yes را انتخاب کنید . برای حذف Folder به همین ترتیب عمل کنید .
- **تنظیم طریقه نمایش Folder عکس :** زمانیکه گزینه Pictures را انتخاب کردید Folder عکسها را بصورت افقی مشاهده می کنید . اگر روی Folder کلید ۸ را فشار داده و

گزینه Switch View را انتخاب کنید Folder عکسها به صورت عمودی نمایش داده می شود . برای برگشت به حالت قبلی باید یکبار دیگر این گزینه را انتخاب کنید .

● **نمایش اسلایدها (Slideshow) Folder :** عکس مورد نظر را انتخاب و کلید ۱ را فشار دهید . برای قطع کردن این حالت باید کلید ۷ را فشار دهید .

● **تعیین فاصله زمانی نمایش اسلایدها :** Folder یا عکس مورد نظر را انتخاب نمایید و سپس کلید ۸ را فشار داده و در منوی باز شده گزینه Photo Settings → Settings را انتخاب کنید و تغییر زیر را می توانید اعمال کنید :
- Slid Interval : تنظیم فاصله زمانی نمایش اسلایدها

● **قرار دادن عکسها به عنوان پیش زمینه صفحات (Wallpaper) Folder :** عکس مربوطه را باز کرده و سپس عکس دلخواه را انتخاب و کلید ۸ را فشار داده و گزینه Set as wallpaper را انتخاب کنید و کلید ۱۲ را فشار دهید . توسط فلشهای بالا و پایین کلید ۱۱ می توانید روشنایی تصویر و بوسیله فلشهای چپ و راست می توانید نور تصویر را به رنگهای مختلف تغییر دهید . در انتها کلید ۱۲ را جهت اعمال تغییرات فشار دهید .

● **جهت برگشتن به پیش زمینه قبلی :** در صفحه Folder عکسها کلید ۸ را فشار داده و سپس گزینه های Settings → Display Settings → Reset Wallpaper و سپس Yes را انتخاب نمایید .

● **Password گذاری :** زمانی که می خواهید به Folder عکس مورد نظر شما کسی دسترسی نداشته باشد باید Folder مربوطه را انتخاب و کلید ۸ را فشار داده و گزینه Protect را انتخاب نمایید و پسورد را وارد و آیکون تیک را انتخاب نمایید با این کار روی Folder علامت چشمی ظاهر می گردد . کلید ۷ را فشار داده و نگهدارید تا منوی اصلی نمایش داده شود . سپس گزینه های System → Player Settings → Protection Content را وارد نمایید . پسورد پیش فرض چهار تا صفر می باشد . سپس گزینه Protect Content را که دو حالت Show (نمایش) و Hide (پنهان کردن) دارد را Hide کنید . با برگشتن به منوی عکسها خواهید دید که Folder مورد نظر نمایش داده نمی شود . برای دوباره نمایش دادن آن، گزینه Protection Content را password را انتخاب و پسورد را وارد کرده و گزینه Protect Content به حالت Show باز می گردانیم . در انتها با برگشتن به منوی عکسها و انتخاب Folder باید کلید ۸ را فشار داده و گزینه Unprotect را انتخاب نمایید .

- **مشاهده جزئیات عکس** : روی عکس مورد نظر رفته و کلید ۸ را فشار داده و گزینه View Details را انتخاب کنید .
- **دسته بندی و مدیریت عکسها** : می توان با علامت گذاری توسط (از یک تا ۵ ستاره) عکسهای موجود در حافظه را دسته بندی و ارزش گذاری نمود .
عکس مورد نظر را انتخاب و کلید ۸ را فشار داده و گزینه Rate Picture را انتخاب کنید در پایین صفحه و بوسیله کلید ۱۱ تعداد ستاره دلخواه را انتخاب و کلید ۱۲ را فشار دهید .
مشاهده عکسهای ستاره دار : روی Folder عکس یا داخل Folder کلید ۸ را فشار داده و گزینه View... و سپس انتخاب یکی از گزینه های زیر :
 - 5 Stars Only : نمایش عکسهای فقط ۵ ستاره
 - 4 Stars Onwards : نمایش عکسهای ۴ و ۵ ستاره
 - 3 Stars Onwards : نمایش عکسهای ۳ ستاره به بالا
 - 2 Stars Onwards : نمایش عکسهای ۲ ستاره به بالا
 - 1 Stars Onwards : نمایش عکسهای ۱ ستاره به بالا
 - All Pictures : نمایش کل عکسهابرای خارج شدن از این حالت و نمایش کل عکسها باید گزینه All Pictures را انتخاب کنید .

نمایش فیلم و ایجاد تغییر روی آن

در منوی اصلی گزینه Videos و در زیرمنو گزینه Video و سپس فیلم مورد نظر را انتخاب کرده و کلید ۱ را فشار دهید . برای متوقف کردن فیلم در حال پخش کلید ۱ را فشار دهید . در هنگام مشاهده توسط کلید ۸ می توانید فیلم را توسط گزینه Seek to از نقطه دلخواه جهت پخش تنظیم کنید .

حذف فیلم : فیلم مورد نظر را انتخاب و کلید ۸ را فشار داده و در منوی باز شده گزینه Delete Video و سپس Yes را انتخاب کنید .

مشاهده آخرین فیلم دیده شده : به صورت زیر قابل دسترس است :

Videos → Recently Browsed

ایجاد Playlist (داشتن لیستی از آهنگهای انتخابی)

در منوی اصلی گزینه Music و در زیرمنو از آیتمهای داخل پرانتز (Artist و Albums و All track) موزیک مورد نظر خود را انتخاب کنید . کلید ۹ را فشار داده و گزینه Add to Selected را انتخاب نمایید، به همین ترتیب آهنگهای دیگر را انتخاب کرده و سپس کلید ۹ را فشار داده و گزینه Save As Playlist را انتخاب نمایید . در صفحه باز شده بوسیله کلید ۱۱ نام Playlist خود را تایپ کرده و در انتها آیکن Ok را انتخاب کنید .

ایجاد Playlist توسط نرم افزار Creative Centrale : روی آیکن New کلیک کرده و گزینه New Playlist را انتخاب و اسم آن را تایپ نمایید و روی New کلیک کنید سپس آهنگ مورد نظر را از پنجره سمت راست انتخاب کرده و راست کلیک نموده و گزینه Add to Playlist را انتخاب کنید . در پنجره باز شده اسم مورد نظر خود را تایپ کرده یا Play list ایجاد شده قبلی را انتخاب کرده و روی Ok کلیک نمایید .

توجه : با کلیک بر روی آیکن New می توانید Album ، Artist و Gener جدید تعریف نمایید .

تنظیم نحوه پخش موزیک (Play Mode)

برای تنظیم نحوه پخش آهنگها باید مراحل زیر را طی کنید :
(۱) در منوی اصلی گزینه System را انتخاب کنید .

(۲) گزینه های Play Mode → Audio Setting را انتخاب نمایید .
(۳) منویی باز می شود که شامل موارد زیر است که می توانید گزینه مورد نظر خود را انتخاب کنید:

- Normal : گوش دادن موزیک به صورت منظم و متوالی
- Repeat Track : فقط یک آهنگ را بطور متوالی تکرار می کند .
- Repeat All : کل آهنگهای انتخابی را متوالیاً تکرار می کند .
- Shuffle : پخش آهنگها به صورت نا منظم
- Shuffle Repeat : تکرار و پخش آهنگها بصورت نا منظم
- Track Once : هر بار پخش فقط یک آهنگ ، برای شنیدن آهنگ بعدی دوباره باید انتخاب کنید .

- هنگامی که در حال گوش دادن به موزیک هستید با فشار دادن کلید ۷ به این آیتم می توانید دسترسی پیدا کنید .

انتخاب آهنگهای دلخواه (Selected Music)

می توانید از کل آهنگهای خود ، تعدادی را که مایل هستید گوش کنید انتخاب نمایید :

- (۱) در منوی اصلی گزینه Music را انتخاب نمایید .
 - (۲) می توانید از تمام گزینه های این منو، Folder یا Track مورد نظر را انتخاب کنید .
 - (۳) بعد از انتخاب ، کلید ۸ را فشار داده و در منوی باز شده گزینه Add to Selected را انتخاب کنید .
- با انتخاب Now Playing و با دو بار زدن کلید ۱۲ ، منوی Selected Music باز می شود .

جستجوی سریع برای آهنگهای یک Artist یا Record مورد نظر

در هنگام پخش موزیک کلید ۸ را فشار داده و گزینه Lookup Artist را انتخاب کنید . که آلبومها و Track های همان Artist نمایش داده می شود .

DJ کاربرد

به صورت روبرو قابل دسترس می باشد : DJ → Music . که شامل گزینه های زیر است :

- Album of the day : انتخاب آلبوم توسط خود دستگاه
 - Random Play all : پخش تمام آهنگها به صورت نامنظم
 - Must Popular : پخش آهنگهایی که اغلب اوقات گوش می دهید .
 - Rarely Heard : پخش آهنگهایی که به ندرت گوش می دهید .
 - Highly Rated : نمایش آهنگهای ستاره دار (مراجعه به قسمت دسته بندی و مدیریت آهنگها).
 - Yet to be Rated : نمایش آهنگهایی که ستاره ندارند .
- بعد از انتخاب گزینه مورد نظر کلید ۱۲ را فشار دهید .

دسته بندی و مدیریت آهنگها :

می توان با علامت گذاری توسط (از یک تا ۵ ستاره) آهنگهای موجود در حافظه Zen را دسته بندی و ارزش گذاری نمود . در منوی اصلی گزینه Music و در زیرمنو گزینه Now Playing را انتخاب و کلید ۱۲ را فشار دهید . در زیر نام آهنگ ، ۵ ستاره خاموش وجود دارد که بوسیله فلشهای بالا و پایین کلید ۱۱ و به دلخواه تعداد این ستاره ها را می توانید ارزش گذاری و مشخص نمایید بعد از مشخص کردن تعداد ستاره ها با زدن کلید ۱۲ تغییرات اعمال می شود .
مشاهده آهنگهای ستاره دار : به صورت زیر قابل دسترس می باشد که تمامی آهنگها ستاره دار نمایش داده می شود .
Music → DJ → Highly Rated

تنظیم آهنگ و فیلم از نقطه دلخواه (Seek to)

- (۱) آهنگ یا فیلم را انتخاب کنید .
- (۲) در صفحه Now Playing ، کلید ۸ را فشار داده و در منوی باز شده گزینه Seek to را انتخاب کنید .
- (۳) نوار باریکی در زیر نشان داده می شود . کلید ۱۱ را به سمت راست یا چپ برای جلو و عقب بردن نگه دارید .
- (۱۱) کلید ۱۲ را فشار دهید .

کاربرد Bookmarks

به طور مثال ، اگر در حال گوش دادن به یک آهنگ یا Record (صوت ضبط شده) هستید و مجبورید آن را نیمه کاره رها کنید ، با ایجاد Bookmarks می توانید از نقطه ای که آن را قطع کرده اید دوباره ادامه دهید و نیازی نیست که به ابتدای آن برگردید .

ایجاد Bookmarks :

- (۱) انتخاب آهنگ یا Record
- (۲) وارد منوی Now Playing شوید .
- (۳) در نقطه ای که می خواهید قطع کنید، کلید ۸ را فشار داده و در منوی باز شده Set Bookmark را انتخاب کنید و در صفحه ای که باز می شود شماره آن را تعیین کرده و کلید ۱۲ را بزنید .

(در این صفحه ، بعد از کامل شدن ۱۰ مورد باز می توانید روی آن عمل جایگزینی انجام دهید)

دسترسی به Bookmarks :

۱) در منوی اصلی ، وارد گزینه Music شوید .

۲) گزینه Bookmarks و سپس شماره مورد نظر را انتخاب کنید .

حذف Bookmarks :

Bookmarks مربوطه را انتخاب کرده ، کلید ۸ را فشار داده و در منوی باز شده گزینه Clear Bookmarks را انتخاب کنید .

کاربرد FM Radio

دامنه فرکانس FM روی دستگاه برای کشورهای مختلف بصورت پیش فرض انتخاب شده است .

● قبل از استفاده از رادیو، Headphone را به دستگاه متصل نمایید .

تنظیم اسکن به صورت خودکار : در منوی اصلی گزینه FM Radio را انتخاب کنید . برای اسکن و ذخیره اتوماتیک ایستگاه رادیویی ، کلید ۸ را فشار داده و گزینه AutoScan و سپس Yes را انتخاب کنید . در انتها دستگاه همه ایستگاه ها و کانالهای از قبل تنظیم شده را ذخیره می کند . روی صفحه نمایش ، موج و عبارت ۱/۳۲ preset را مشاهده خواهید کرد که توسط کلید ۱۱ (به سمت راست و چپ) می توانید موج مربوطه را تغییر دهید . همچنین می توانید نام Preset را با فشار دادن کلید ۸ و انتخاب گزینه Name Preset به دلخواه تغییر دهید .

مشاهده Preset ها : در منوی اصلی گزینه FM Radio را انتخاب و سپس کلید ۱۲ را فشار دهید که لیست آن نمایش داده می شود .

تنظیم اسکن به صورت دستی : در منوی اصلی گزینه FM Radio را انتخاب کنید . کلید ۱ را برای رفتن به اسکن دستی فشار دهید که عبارت Preset از روی صفحه نمایش حذف می شود. سپس برای تنظیم دقیق، کلید ۱۱ (راست یا چپ) را فشار دهید . سپس برای ذخیره موج رادیویی مورد نظر کلید ۸ را فشار داده و در منوی باز شده گزینه Save as Preset و سپس شماره مورد نظر را انتخاب کنید .

حذف موج مورد نظر : توسط کلید ۱۱ موج مورد نظر را انتخاب کنید و کلید ۸ را فشار داده و در منویی که باز می شود گزینه Delete Preset و سپس Yes را انتخاب نمایید .

ضبط کردن (RECORDING)

- (۱) در منوی اصلی گزینه Microphone را انتخاب کنید .
 - (۲) کلید ۱ را فشار داده تا عمل ضبط آغاز گردد . برای توقف (Stop) و ذخیره عملیات ضبط ، کلید ۱ را فشار دهید .
 - (۳) در هنگام ضبط کردن با فشار دادن کلید ۸ ، می توانید موارد زیر را اعمال کنید :
 - Pause : حذف ضبط انجام شده
 - Split : توقف و ذخیره ضبط انجام شده و آغاز یک ضبط جدید
 - Stop : توقف و ذخیره عملیات ضبط
 - Preview : گوش دادن همان Track ضبط شده
- توجه :** Track های ضبط شده با نام MIC و با تاریخ و زمان رکورد کردن ، ذخیره می شود به عنوان مثال (MIC 2009-03-12 11:17:00)
- دسترسی به Track ضبط شده :** در منوی اصلی گزینه Music و بعد گزینه Recordings را انتخاب نمایید . سپس Track ضبط شده را انتخاب کنید .
- حذف Track ضبط شده :** در منوی اصلی ، وارد گزینه Music شوید و گزینه Recordings را انتخاب کنید سپس Track مورد نظر را انتخاب ، کلید ۸ را فشار داده و در منوی باز شده گزینه Delete Track و بعد Yes را انتخاب کنید .

تنظیم تاریخ (date) و ساعت (Time)

- (۱) در منوی اصلی گزینه Extras را انتخاب کنید .
- (۲) گزینه Date & Time را انتخاب کنید که تاریخ و زمان روی صفحه نمایش داده می شود .
- (۳) کلید ۸ را فشار داده و در منوی باز شده برای تنظیم تاریخ گزینه Set Date و برای تنظیم ساعت گزینه Set Time را انتخاب کنید . توسط کلید ۱۱ تغییرات را اعمال کرده و کلید ۱۲ را فشار دهید .
- (۴) کلید ۸ را فشار دهید . برای تنظیم Format (چگونگی نمایش) date و Time می توانید از گزینه های Clock Style و Date Separator و Date Format و Time Format استفاده و مورد دلخواه را انتخاب نمایید .

توجه : روشی دیگر برای تنظیم، مسیر روبرو است : System → Clock Settings . گزینه ای اضافه به نام Clock In Title دارد که دارای دو گزینه است :

- Digital : نمایش ساعت در بالای منوها
- Disable : نمایش اسم منو

تنظیم زنگ هشدار (Alarm)

- (۱) در منوی اصلی گزینه Extras را انتخاب کنید .
 - (۲) گزینه Date & Time را انتخاب کنید که تاریخ و زمان روی صفحه نمایش داده می شود .
 - (۳) کلید ۸ را فشار داده و در منوی باز شده گزینه Set Alarm را انتخاب کنید که وارد تنظیمات آن شده و می توانید تغییرات زیر را اعمال نمایید :
- Alarm : برای روشن کردن روی (On) و برای خاموش کردن روی (Off) تنظیم کنید .
 - Time : تنظیم زمان
 - Schedule : اگر بخواهید هر روز فعال باشد گزینه (Daily) و فقط یکبار فعال باشد گزینه (One Time) را انتخاب کنید .
 - Audio : انتخاب صدای زنگ

تنظیم تقویم (Calendar)

- (۱) طی مراحل روبرو : Extras → Organizer → Calendar
- (۲) بوسیله کلید ۱۱ می توانید تنظیمات را انجام دهید .

تنظیمات پیشرفته صدا

در منوی اصلی گزینه System و سپس گزینه Audio Settings را انتخاب نمایید . با انتخاب هر کدام از گزینه ها می توانید تغییرات زیر را اعمال کنید :

- EQ : انتخاب حالت‌های مختلف پخش صدا (با انتخاب Custom EQ می توانید به صورت دستی نحوه پخش آهنگ را تنظیم کنید ، توسط کلید ۱۱ به سمت راست یا چپ ستونها را می توانید انتخاب کنید و توسط فلشهای بالا یا پایین می توانید دامنه فرکانس را افزایش یا کاهش دهید . برای اعمال تغییر انجام شده باید مربع تیک خورده را انتخاب و کلید ۱۲ را فشار دهید .)
- Play Mode : تنظیم نحوه پخش موزیک (قبلا توضیح داده شده)
- Smart Volume : محدود کردن دامنه صدا
- Bass Boost : افزایش باس (Bass) صدای آهنگ بطور خودکار
- Restrict Volume : تنظیم میزان صدا (این گزینه را انتخاب کرده و سپس مقدار صدای مورد دلخواه را توسط کلید ۱۱ تنظیم کرده و کلید ۱۲ را بزنید که صفحه دیگری باز می شود که باید پسورد (پسورد پیش فرض ۴ تا صفر می باشد) را وارد (توسط کلید ۱۱) و تیک را انتخاب نمایید که این گزینه On می شود . برای خارج شدن از این حالت، گزینه Restrict Volume را انتخاب و پسورد را وارد و باز مقدار صدا را تنظیم کرده و کلید ۱۲ را فشار دهید با این کار این گزینه به حالت Off باز می گردد .)

تغییر رنگ زمینه صفحه نمایش (Theme)

- (۱) در منوی اصلی گزینه System و در منوی بعدی گزینه Display Settings و سپس گزینه Theme را انتخاب کنید .
- (۲) با انتخاب هر کدام از گزینه ها رنگ زمینه عوض می شود .

تنظیم نور صفحه نمایش (Brightness)

- (۱) در منوی اصلی گزینه System و در منوی بعدی گزینه Display Settings و سپس گزینه Brightness را انتخاب کنید .
- (۲) توسط کلید ۱۱ (به سمت بالا و پایین) می توانید نور صفحه را تنظیم کنید .

تنظیم زمان خاموش شدن دستگاه (Idle Shutdown)

- ۱) در منوی اصلی گزینه System و در منوی بعدی گزینه Player Settings و سپس گزینه Idle Shutdown را انتخاب کنید .
- ۲) انتخاب زمان مورد نظر

تنظیم زمان خاموش شدن دستگاه هنگام خواب (Sleep Timer)

- ۱) در منوی اصلی گزینه System و در منوی بعدی گزینه Player Settings و سپس گزینه Sleep Timer را انتخاب کنید .
- ۲) انتخاب زمان مورد نظر (قابل تنظیم از ۱۵ دقیقه تا ۲ ساعت)

تنظیم کلید میانبر (My Shortcut)

- جهت دسترسی سریع به منوی مورد نظر می توانید این گزینه را تنظیم کنید . منوی انتخابی با فشار کلید ۴ باز می شود .
- ۱) در منوی اصلی گزینه System و در منوی بعدی گزینه Player Settings و سپس گزینه My Shortcut Button را انتخاب کنید .
 - ۲) انتخاب منوی مورد نظر جهت دسترسی سریع

تنظیم زبان (Language) دستگاه

- در منوی اصلی گزینه System و در منوی بعدی گزینه Language و سپس زبان مورد نظر را تعیین کنید .

تنظیم مجدد دستگاه (Resetting)

- در منوی اصلی گزینه System و در منوی بعدی گزینه Reset Settings و سپس گزینه Yes را انتخاب نمایید .
با این کار می توانید دستگاه را از اول تنظیم کنید .

ایجاد تغییر در گزینه های (Items) منوی اصلی

چنانچه از بعضی از آیتمها زیاد استفاده می نمایید، می توانید به منظور دستیابی سریع آن آیتم را به منوی اصلی اضافه نمایید .

اضافه و حذف کردن Item به منوی اصلی : در منوی اصلی کلید ۸ را فشار داده و گزینه Configure Menu را انتخاب نمایید . برای اضافه کردن ، گزینه مورد نظر را تیک دار کنید و برای حذف آن کافیسست علامت تیک را بردارید .

جابه جا کردن آیتم اضافه شده : در منوی اصلی ، گزینه ای را که می خواهید جابه جا کنید انتخاب کرده و کلید ۸ را فشار داده و گزینه Change Order را انتخاب کنید سپس توسط کلید ۱۱ (فلش بالا و پایین) آیتم را به مکان مورد نظر انتقال داده و کلید ۱۲ را فشار دهید .

برگشت به تنظیمات اولیه منو : در منوی اصلی کلید ۸ را فشار داده و گزینه Default Menu را انتخاب نمایید .

مشاهده اطلاعات Track (Viewing Track Information)

(۱) انتخاب Track

(۲) کلید ۸ را فشار داده و در منوی باز شده گزینه View Details را انتخاب کنید.

مشاهده اطلاعات دستگاه (Viewing Player Information)

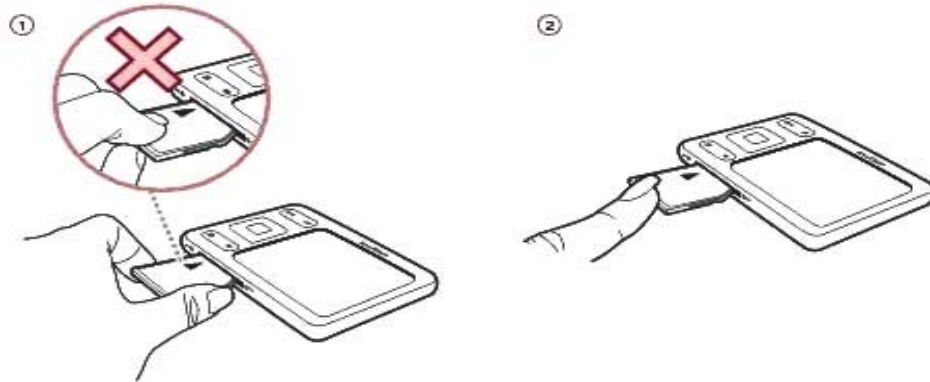
در منوی اصلی گزینه System و در منوی بعدی گزینه Information را انتخاب کنید .

استفاده از کارت حافظه (Memory Card)

دستگاه Zen MX ، کارت حافظه های Format شده با Fat16 یا Fat32 را پشتیبانی می کند. به این دلیل از کارت حافظه با ظرفیت 128MB یا بالاتر استفاده نمایید .

جهت جلوگیری از آسیب دیدن کارت حافظه موارد زیر را رعایت کنید :

- سعی نکنید که کارت را به زور و با فشار وارد کنید. اگر به درستی وارد نشده است، کارت را به آرامی خارج کرده و دوباره جا بزنید .
- کارت حافظه را زمانی خارج کنید که دستگاه خاموش باشد یا اینکه صفحه نمایش، منوی اصلی را نمایش دهد .



انتقال اطلاعات به کارت حافظه :

نکته : از طریق نرم افزار Creative Central اطلاعات خود را به کارت حافظه منتقل نمایید. که مراحل آن شبیه مراحل انتقال اطلاعات به دستگاه می باشد با این تفاوت که برای Transfer کردن باید گزینه Zen MX MMC را انتخاب کنید.

یا مراحل زیر را طی کنید :

- ۱) بوسیله کابل USB دستگاه را به کامپیوتر متصل کنید .
 - ۲) در پنجره My Computer آیکن Removable Disk ظاهر می گردد . روی آن دو بار کلیک نمایید تا صفحه مورد نظر باز شود .
 - ۳) اطلاعات مورد نظر را به پنجره مربوطه انتقال دهید .
 - ۴) نکته مهمی که بعد از انتقال اطلاعات باید حتماً انجام دهید ، برای قطع ارتباط (Disconnect) باید دستگاه را Safely Remove Hardware کنید . برای انجام این کار مراحل زیر را انجام دهید :
- در گوشه پایین و سمت راست کامپیوتر خود روی نوار عنوان (Taskbar) ، روی آیکن  کلیک چپ کرده و سپس روی این عبارت Safely Remove USB Mass Storage Device کلیک کنید .
- کابل USB را جدا کنید .

دسترسی به اطلاعات کارت حافظه : در منوی اصلی گزینه Memory Card را انتخاب نمایید در صفحه باز شده شما می توانید اطلاعات خود را در گزینه های Music, Video, Picture مشاهده کنید .

حذف اطلاعات : اطلاعات را می توانید هنگامی که دستگاه را به کامپیوتر متصل کرده اید یا توسط خود دستگاه حذف کنید .

انتقال موزیک و عکس از کارت حافظه به دستگاه:

(۱) در منوی اصلی گزینه Memory Card را انتخاب کنید.

(۲) برای انتقال موزیک گزینه Import All Music و برای انتقال عکس گزینه Import All Picture را انتخاب کنید.

جهت مشاهده در دستگاه نیز باید در منوی اصلی مراحل روبرو را طی کنید:

Phoros → Imported Pictures و Music → Imported Music

نکته مهم :

در صورت فراموش کردن پسورد می توانید مراحل زیر را انجام دهید :

- (۱) دستگاه را خاموش کنید .
- (۲) کلید ۱ را فشار داده و نگهدارید به محض ظاهر شدن آرم Creative کلید ۷ را فشار داده و نگهدارید.
- (۳) صفحه ای به نام Recovery Mode باز می شود که شامل موارد زیر است :
 - Clean Up : پاک کردن
 - Format : Format All کردن هارد دیسک دستگاه (پاک کردن کلیه اطلاعات)
 - Reboot : راه اندازی مجدد
- (۴) گزینه Clean Up و سپس Yes را انتخاب نمایید .
- (۵) گزینه Reboot را انتخاب نمایید .
- (۶) نرم افزار دستگاه بالا آمده و به حالت اول باز می گردد و باز پسورد پیش فرض ۴ تا صفر است .

چند نکته ایمنی :

- (۱) در صورت بروز مشکل حتماً به نمایندگی مجاز شرکت مراجعه نمایید و خود اقدام به تعمیر یا دستکاری دستگاه نکنید .
- (۲) جهت ریختن فایل حتماً از طریق نرم افزار اقدام کنید .
- (۳) هنگامی که دستگاه Hang کرد آن را توسط کلید ۳ ، Reset کنید .
- (۴) دستگاه خود را در معرض دمای بالا قرار ندهید .
- (۵) از ضربه زدن به دستگاه حتما خودداری کنید .
- (۶) دستگاه خود را در معرض رطوبت یا آب قرار ندهید .
- (۷) هنگام انتقال اطلاعات تا زمانی که تصویر سمت چپ روی دستگاه مشاهده می شود ارتباط را قطع نکنید . اما بعد از انتقال و مشاهده تصویر سمت راست می توانید ارتباط را قطع و کابل را جدا کنید .

